

22nd Swedish **BULLETIN 7** BRIDGEFESTIVAL

July 29th - August 7th 2016 • Örebro • Sweden

REDAKTÖR: PETER VENTURA. SKRIBENTER: TOMMY GULLBERG, TJOLPE FLODQVIST, BERTIL G JOHNSON & THOMAS WEDIN. FOTO: THOMAS WEDIN.

Idag inleds VM för juniorer



Delar av juniorlandslaget som åkt till Salsomaggiore för att spela JVM i lag. Bakre raden från vänster: Castor Mann, Simon Hult, Erik Wiberg, Erik Hansson, Hjalmar Sandblom, och Teo Bodin. Främre raden: Isis Lundqvist, Markus Bertheau, Tiger Lundqvist, Irma Petersén och juniorkaptenen Martin Löfgren.

TEXT: THOMAS WEDIN

Först JEM-guld och sedan några dagars mellanlandning på Bridgefestivalen.

Simon Hult har bråda dagar.

Nu väntar ett nytt stort mästerskap.

Sverige skickar totalt 18 spelare i klasserna U16, U21- och U26 till VM i Italien.

De svenska juniorspelarna fortsätter sin internationella framfart.

Senast var det Simon Hult, Filbyter Bridge och Adam Stokka, BK S:t Erik, som tog medalj i U26-klassen. Det blev den ädlaste valören i öppna JEM-par i lettiska Liepaja, som avgjordes i mitten av juli.

– Vi spelade 100 brickor i kvalet, där de 26 bästa paren gick till final, berättar Simon Hult.

Pris: 20 kr (färg) eller 10 kr i svartvit.

Telefon till infodisken 019-766 45 89

Torsdag 4 augusti PROGRAM

- 09.00-14.15 SM Par Mixed **X**
- 09.30-19.30 SM Lag Veteran, cup **V-W**
- 09.30-13.35 Brons 20, **M-Q**
Gröna Hissen lag
- 10.00-20.40 Chairman's Cup, **Scandic**
final
- 10.00-14.50 Chairman's Cup **Scandic**
Bonuscupen, 4b
- 10.00-13.30 Brons 21 **A-L**
- 14.30-18.05 Brons 22, hcp **A-L**
- 15.30-21.15 Silver 7, Gröna hissen **M-R**
- 15.50-20.40 Chairman's Cup, **Scandic**
Match om 3:e pris
- 16.00-22.00 SM Par Open, **X**
Sista chansen
- 19.00-22.45 Brons 23 **A-L**
20.55 Chairman's Cup,
prisutdelning



SVENSKA
BRIDGEFÖRBUNDET

Det gällde att spela bra under de två kvaldagarna, för ju bättre placering innebar också en poängfördel i finalspelet.

Hult och Stokka slutade femma.

I söndagens finalspel tog svenskarna över ledningen efter ungefär 25 brickors spel och de vann till slut före det starkt spurtande hemmaparet Janis Ilzins och Nauris Pelsis.

Forts. på sidan 2!

SAMARBETSPARTNERS:

RICOH
imagine. change.

Clarion Hotel
ÖREBRO

ÖREBRO
KOMPANIET

SVENSKA BRIDGEFÖRBUNDET
www.bridgeforbundet.se

UP BACK
We make your brand come true

ReseSkaparna
Rejser och konferenser

NA

ICA Parken Brunnsparken City Krämären

TRINSLIBRIDGE

Scandic
GRAND HOTEL

NORRSKEN

if

DAGENS BRIDGE
Dagensbridge.se - Din Bridge tidning på nätet

EAST WEST
CLUB CAROL LOUNGE

Handelsbanken

Restaurang **Maxim**

El Capricho

El Capricho

City Hotel Örebro
Kungsgatan 24 Tel: 019-601 42 00

VÄDER I ÖREBRO

Torsdag	kl. 14	Fredag	kl. 14
	19° 14°		21° 15°
Halvklart		Mulet	



Adam Stokka och Simon Hult – guldmedaljörer i sommarens JEM-par.

Fortsättning från sidan 1

– Det är svårt att vinna en partävling, men måste ha lite tur också. Det gick väldigt bra samtidigt som vi också spelade bra. Jag brukar spela en hel del med Stokka och antingen går det jättebra eller jättedåligt, säger Simon Hult som förstas var glad över medaljen.

– En merit så klart, det är det.

– Vi hade noll systemkrascher på 150 brickor. Vi körde bara på och vi visste att vi hade guldchans, säger Adam Stokka.

Var det nervöst under mästerskapet?

– Inte särskilt, säger Simon Hult som hunnit med att samla på sig en del rutin vid bridgebordet.

Det senaste halvåret har ett extra fokus legat på bridgen.

– Just nu spelar jag bara bridge, sedan jag valt att ta en paus i min utbildning till automationsingenjör, berättar han.

Det har under vintern och våren

tagit honom till bl a Island, Ryssland och Monaco.

På Island blev det svensk lagseger, i Ryssland en andraplats och i Monaco en fjärdeplacering för Simon Hult och parhästen Simon Ekenberg.

Det har blivit en del framgångar för 21-åringen från Västervik, bl a ett JVM-guld i JEM-silver i lag.

– Samt några bronsmedaljer i JEM i par med Simon Ekenberg.

I skrivande stund har nästa stora mästerskap inletts. Det handlar om JVM i Italien och Salsomaggiore, dit spelarna i det svenska U16, U21 och U26-landslaget reste tidigare i veckan.

– Jag är riktigt taggad. Det blir årets höjdpunkt, säger Simon Hult som då ska spela med Kalmarkillen Simon Ekenberg.

Däremot får inte Adam Stokka åka med den här gången.

– Sverige har tre bra och samspelade par redan och det är bättre att låta dem spela. Vi är favoriter i

allas ögon. Jag är kvar och spelar SM-mixed med Ylva Strandberg och senare också Guldgruvan, säger Stokka, som efter festivalen åker till Norge för att koppla av med fiske.

Även Simon Hult tror att U26-landslaget har goda möjligheter att ta hem guld.

– Vi har ett väldigt bra lag.

Förutom Simon och Simon ingår också paret Ola och Mikael Rimstedt samt Daniel Gullberg–Mikael Grönkvist i laget.

Nye juniorkapten, Martin Löfgren, som tillträdde sin post i höstas, håller också U26-landslaget som en av guld kandidaterna, om än i lite försiktigare ordalag.

– Vi ska inte haussa upp det. Samtidigt vore det fel att säga att vi inte tillhör favoriterna. Många nationer har kanske någon eller några spelare som är riktigt bra, men vi har tre riktigt bra par, säger Löfgren.

– Det är ett långt VM. Har någon en dålig dag kan vi andra täcka upp, säger Simon Hult och fortsätter.

– Vi har kul när vi umgås och vi har en bra sammanhållning. Alla bor i Stockholm, vilket gör att vi lätt kan träffas och vi diskuterar mycket bridge.

Under Bridgefestivalens inledningsdagar har Simon Hult valt att det lite lugnt.

– Jag är inte så sugen att spela så mycket innan VM. Det är skönt att ta en liten paus och bli spelsugen, säger Hult.

Kaptenen Martin Löfgren ser framemot Italien-mästerskapet och konstaterar att juniorspelarna håller en helt annan klass i dag, än när han själv tillhörde juniorlandslaget.

– Jag var med för 30 år sedan och det är jättestor skillnad mot nu. Juniorspelarna är bättre – men färre till antalet.

– Det är lite samma trend i andra länder också. Där har vi ett problem, menar Löfgren.

I U21- och U26-landslaget använder sig Martin Löfgren av sammanlagt tolv spelare.

– Där är det ren kris. I U16 har vi några fler. Där har jag två-tre reserver att ta in. Vi har tyvärr ont om 17-18-åringar. U21 består i princip av U16-spelare, men det är spelare med stor energi, glädje och kunande och jag tycker det skett en markant förbättring den senaste säsongen.

Därför har Svenska Bridgeförbundets juniorkommitté lanserat projekt Juniorlådan, ”...för att få tag i, utbilda och hålla kvar ungdomar inom briden”.

Martin Löfgren har också gått ut på förbundets hemsida, där han söker juniorspelare, framför allt yngre spelare upp till cirka 15 år.

Några elitkunskaper behövs inte däremot behövs en viss grundkunskap.

Konceptet är att skapa roliga aktiviteter kombinerat med bridge, där ungdomarna själva får upptäcka om de är beredda att satsa vidare.

Nu är det som sagt JVM som väntar.

Om det är medaljläge för U26

sammanfattar Martin Löfgren läget för U16 och U21 så här:

– I U16, där kan allt hända. U21-laget kan överraska positivt, men det laget blir säkert ännu bättre om ett par år.

Löfgren har framtidsplanen klar.

– Jag vill sätta igång direkt efter Bridgefestivalen och mästerskapen för nästa säsong. Senast blev det lite stressigt eftersom jag tillträdde först i oktober. Att lära sig nytt måste få ta tid.

Det senaste året har landslagsspelarna haft tre läger. Man har också spelat träningsmatcher.

– Det går inte att bara spela på BBO utan spelarna måste träffas också. Allt spelarna gör loggar vi så att vi kan följa utvecklingen och se att de gör sina uppgifter, berättar juniorkaptenen Martin Löfgren.

– De äldsta spelarna är mer professionella och där handlar det mer om administrativa saker för oss att sköta. Dom ska kunna koncentrera sig på att spela. För de allra yngsta handlar det mer om att ha kul och inte så mycket pekpinnar.

Bridgebakgrunden för U16-spelarna är olika.

Medan Markus Bertheaus pappa

Våra lag i JVM i Italien

U26

Simon Hult – Simon Ekenberg
Mikael Rimstedt – Ola Rimstedt
Daniel Gullberg – Mikael Grönkvist

U21

Castor Mann – Erik Hansson
Sanna Clementsson – Alexander Sandin
Irma Petersén – Teo Bodin

U16

Willem Berner – Hjalmar Sandblom
Markus Bertheau – Erik Wiberg
Isis Lundqvist – Tiger Lundqvist

heter Peter och är världsspelare så började Isis och Tiger Lundqvist spela tillsammans med sin farmor.

– Det är den första stora tävlingen vi ska spela. Det känns lite nervöst, säger syskonen från Varberg.

– Det ska bli kul och det blir tufft. Vi spelar tre matcher om dagen utom den sista, säger Markus Bertheau.

Junior-VM i lag följer man lättast via länkar på Svenska Bridgeförbundets hemsida.



Ny generation. Fr v: Markus Bertheau, Isis Lundqvist och Tiger Lundqvist.

Best Western City Hotel inbjuder till



CONVENTUM ARENA, ÖREBRO 6-7 augusti 2016

FAKTA

Partävlingen är öppen för alla medlemmar. Ingen föransmälning krävs och max B-system får spelas.

Guldgruvan spelas så här; under lördagen den 6 augusti spelas ett Gröna Hissen kval över 42 brickor, start klockan 15.30.

Slutresultatet i Gröna Hissen på lördagen rankar alla par och fördelar dem till finalerna som spelas i olika grupper. Detta spelas söndagen den 7 augusti med start 09.30 och 20 par i varje grupp. Där gäller vanlig partävling och att alla ska möta alla i gruppen, över tvåbrickors ronder. Totalt spelas alltså 38 brickor i finalerna. Carry Over används endast till A-gruppen från kvalet (se tävlingsreglementet för specifikation).

Detta betyder att de 20 främsta i lördagens kval bildar grupp A, 21-40 grupp B osv.

Det unika med Guldgruvan är att alla grupper spelar om Guldpoäng! Så även om du kvalar in på sista plats har du chans att vinna såväl prispengar som att åka hem med guldpoäng!

AVGIFTER

Guldgruvan kostar tre spelavgifter per spelare för båda dagarnas spel. Festivalklipppet gäller också! Erlägg spelavgift kontant vid bordet 300:-.

PRISER

50% av startavgifterna fördelas till priser enligt följande: 1000 kronor till varje gruppsegrare. Övriga pengar fördelas på de fem främsta paren i A-gruppen.

Vid 160 par skulle det ge följande priser per par i grupp A: 1:an 16 000 kronor, 2:an 8 000 kronor, 3:an 4 000 kronor, 4:an 2 000 kronor och 5:an 1 000 kronor. Gruppsegrare i grupperna B-J får 1000 kronor vardera per par.

MÄSTARPOÄNG

I Guldgruvan spelar man bara om guldpoäng. I A-gruppen delas det ut 10-7-5-4 gp till de fyra främsta, i B och C gruppen 3-2-1 gp, i D-E 2-1 gp och i alla efterföljande F+ ges 1gp till segrarna.

Kom och gräv guld du med!



City Hotel Örebro

Kunasåatan 24 Tel: 019-601 42 00

Chairman's Cup (CC) & Bonuscupen (BC) – Torsdag

CARL RAGNARSSON (TM)
TON KOIJMAN (CTD CC)

CHAIRMAN'S CUP CC_Final

OBS! Spelas på Scandic Grand Hotel, en våning upp (tag trappan vid frukostmatsalen) i *Grand Salong Elvy*.

CC_Final kommer att visas i VuGraph.

De fyra 16-brickorssegmenten delas in i två par; 1+2 respektive 3+4. Hemmalagets (det högst rankade laget) kapten skall, i samband med val av motståndarlag, till TL meddela i vilket av de fyra segmenten han vill ha Seating Rights (SR), d v s låta motståndarna ta plats först vid bordet. Motståndarna har SR i det andra segmentet i samma par. Därefter väljer det bortlagets kapten i vilket av de båda återstående segmenten han vill ha SR, varvid hemmalaget får SR i det andra segmentet i samma par. Man kan möta samma par-konstellation flera gånger i finalen.

Finalen spelas med skärmar.

10.00-12.20 Segment 1, 16 brickor
12.30-14.50 Segment 2, 16brickor
15.50-18.10 Segment 3, 16brickor
18.20-20.40 Segment 4, 16 brickor
20.55 Prisutdelning i
Conventum Arena

BONUSCUPEN (BC)

BC_Semifinal B

OBS! Spelas på Scandic Grand Hotel, en våning upp (tag trappan vid frukostmatsalen) i *Grand Salong Elvy*.

Utslagna lag från CC Semifinal sorteras efter ranking i kvalet, eller övertagen ranking från ett motståndarlag som var högre rankat; från "1" till "2". De 2 vinnarna i BC_Semifinal A behåller sin ranking

från den eller övertar motståndarlagets ifall det är deras ranking var den bättre; ranking 3-4. Det främst rankade laget väljer sedan motståndare bland lagen rankade 3-4; laget rankat tvåa får den motståndare som blir över. Vid ett avhopp bland lagen 1-2 vid den tidpunkt valet sker, flyttas laget rankat 3 upp till väljande position. Senare avhopp räknas som walk over.

10.00-12.20 Segment 1, 16 brickor
12.30-14.50 Segment 2, 16 brickor

BC_Semifinal B Spelas med skärmar.

BC_Final (Playoff 3/4)

OBS! Spelas på Scandic Grand Hotel, en våning upp (tag trappan vid frukostmatsalen) i *Grand Salong Elvy*.

De båda vinnarna i BC_Semifinal B sorteras efter ranking i kvalet, eller övertagen ranking från ett motståndarlag som var högre rankat; från "1" till "2". Det främst rankade laget blir hemmalag.

BC_Final spelas med skärmar.

15.50-18.10 Segment 1, 16brickor
18.20-20.40 Segment 2, 16 brickor
20.55 Prisutdelning
Conventum Arena

**CHAIRMAN'S CUP
RAMA IDAG PÅ
SCANDIC GRAND**

TORSDAG 4 AUGUSTI

09.00-14.15 SM Par Mixed
Paus 12.00-12.30
09.30-13.55 Brons 20,
Gröna Hissen lag
Paus 11.10-11.40
09.30-12.10 SM Lag Veteran,
kvartsfinal
10.00-20.40 Chairman's Cup, final
Paus 14.50-15.50
10.00-14.50 Chairman's Cup,
bonuscupen, 4 lag
10.00-13.30 Brons 21
Paus 11.30-12.00
13.10-15.50 SM Lag Veteran, semi
14.30-18.05 Brons 22, handikapp*
Paus 16.05-16.35
15.30-21.25 Silver 7, Gröna Hissen par
Paus 17.45-18.15
15.50-20.40 Chairman's Cup,
bonuscupen,
match om 3:e pris
16.00-22.00 SM Par Open,
Sista Chansen
Paus 18.30-19.00
16.20-19.30 SM Lag Veteran, final
samt match om 3:e pris
19.00-22.45 Brons 23
Paus 20.40-21.15

FREDAG 5 AUGUSTI

09.30-19.00 SM Par Open, semif
Paus 12.40-14.00 samt
16.30-17.00
10.00-13.30 Brons 24
Paus 11.30-12.00
14.30-18.00 Brons 25, handikapp
Paus 16.00-16.30
15.30-21.15 Silver 8
Paus 18.00-18.30
19.00-22.30 Brons 26
Paus 20.30-21.00

LÖRDAG 6 AUGUSTI

09.00-18.45 SM Par Open, final
Paus 12.00-13.15 samt
16.30-17.00
10.00-13.30 Brons 27
Paus 11.30-12.00
14.30-18.00 Brons 28, handikapp
Paus 16.00-16.30
15.30-21.15 Guldgruvan,
Gröna Hissen par
Paus 18.10-18.40
19.00-22.30 Brons 29
Paus 20.30-21.00

SÖNDAG 7 AUGUSTI

09.00-14.15 SM Par Open, final
Paus 12.00-12.30
09.30-14.45 Guldgruvan, final
Paus 12.30-13.00
10.00-13.30 Brons 30
Paus 11.30-12.00

* Efterföljande seminarium

SM Lag Veteran

Torsdag

CARL RAGNARSSON (CTD)

Kvartsfinal

Segrarna i åttondelsfinal 1 (den där vinnarna av Gröna Hissen spelat) väljer motståndare bland vinnarna i åttondelsfinal 5-8, därefter väljer segrarna i åttondelsfinal 2 o s v.

Kvartsfinalen spelas över 20 brickor fördelade på två segment:

09.30-10.45 Segment 1, 10 brickor

10.55-12.10 Segment 2, 10 brickor

Semifinal

Segrarna i kvartsfinal 1 (den som vinnarna av Gröna Hissen spelat) väljer motståndare bland vinnarna i kvartsfinal 3 och 4. Segrarna i kvartsfinal 2 får den motståndare som blir över.

Semifinalen spelas över 20 brickor fördelade på två segment:

13.10-14.25 Segment 1, 10 brickor

14.35-15.50 Segment 2, 10 brickor

Final och match om tredjepris

Final och match om tredjepris spelas över 24 brickor fördelade på två segment:

16.20-17.50 Segment 1, 12 brickor

18.00-19.30 Segment 2, 12 brickor

19.45 Prisutdelning i
Conventum Arena



Chairman's Cup (CC) & Bonus Cup (BC) – Thursday

CARL RAGNARSSON (TM)
TON KOOIJMAN (CTD CC)

CHAIRMAN'S CUP

CC_Final

Note! Being played at the Scandic Grand Hotel, first floor (use the staircase nearby the Breakfast Restaurant) in the *Grand Salong Elvy*.

The four segments of 16 boards each are divided into two parts; segment 1+2 and segment 3+4. The Captain of the team named Home Team shall tell the TD (at the Captains Meeting when selecting opponents) in which of the four segments he chooses for his team to have seating rights (SR), i.e. have the opponents to take their seats first; the Away Team automatically gets SR in the other segment of that part. Then the Captain of the Away Team chooses SR in one of the remaining two segments; the Home Team gets SR in the other segment of that part. It is possible to meet the same pair more than once in the Finals.

Screens will be in use.

10.00-12.20 Segment 1, 16 boards

12.30-14.50 Segment 2, 16 boards

15.50-18.10 Segment 3, 16 boards

18.20-20.40 Segment 4, 16 boards

20.55 Prize Giving

Ceremony at

Conventum Arena

BONUS CUP (BC)

BC_Semi Finals B

Note! Being played at the Scandic Grand Hotel, first floor (use the staircase nearby the Breakfast Restaurant) in the *Grand Salong Elvy*.

The teams knocked out of the CC Semi Finals will be sorted in order by their rank in the Swiss, or if better the overtaken ranking of the team beaten in CC Quarter Finals; from '1' to '2'. The two winners of

BC_Semi Finals A keep their rank from stage, or if better the overtaken ranking of the team beaten in BC_Semi Finals A. They will be ranked from '3' to '4'. The first-ranked team selects its opponent among the teams ranked '3' to '4'; the second-ranked team will play the team that remains.

10.00-12.20 Segment 1, 16 boards

12.30-14.50 Segment 2, 16 boards

BC_Final (Play-Off 3/4)

Note! Being played at the Scandic Grand Hotel, first floor (use the staircase nearby the Breakfast Restaurant) in the Grand Salong Elvy. The two Winners in BC_Semi Finals B play the finals of the Bonus Cup, i.e. the play-off match for third prize. The teams will be sorted in order by their rank in the Swiss; or if better the overtaken ranking of the team beaten in BC04-B; from '1' to '2'. The first-ranked team is considered as 'Home Team'.

Screens will be in use.

15.50-18.10 Segment 1, 16 boards

18.20-20.40 Segment 2, 16 boards

20.55 Prize Giving

Ceremony at

Conventum Arena

Gröna hissen lag

torsdag 4 augusti
kl 09.30–13.55

SM Par Mixed:

Syskonen Sivelind i topp från morgon till kväll

TEXT: BERTIL G JOHNSON

Sara Asplund Sivelind - Daniel Sivelind har lett mixedfinalen från dagens första timme till den sista men har ändå inte lyckats skapa någon riktig lucka. Blekingeparet Marie Johansson - Johnny Petersson har skuggat dem hela tiden och är bara en knapp bricka efter. Inom 200 poäng från täten finns ytterligare sju par.

Mixedfinalen är nog en av de starkaste på flera år. Det är ingen konst att hitta tio par med goda chanser att vara med och slåss om medaljerna. Naturligtvis måste jag ändå sticka ut huvudet och plocka ut en mindre skara som favoriter. Det får då bli en kvartett:

- Catrin Wahlestedt - Thomas Andersson, IFK Karlskrona/ Malmö BK
- Krister Ahlesved - Catharina Ahlesved, Uppsalabridgen/ Örebro
- Sara Asplund Sivelind - Daniel Sivelind, LudvikaBygdens BK
- Maria Grönkvist - Johan Grönkvist, Örebro

Mixedpar är ofta begränsat samtränade och det blir tydligt på en och annan konkurrensbricka:



Sara Asplund Sivelind.

♠ kn7
♥ E873
♦ D62
♣ 10765

♠ 865
♥ KDkn94
♦ K103
♣ kn4

♠ KD93
♥ 105
♦ kn9874
♣ E3

♠ E1042
♥ 62
♦ E5
♣ KD982

♠ ED
♥ 108754
♦ D103
♣ KD6

♠ Kkn10
♥ Ekn9
♦ E85
♣ E983

♠ 73
♥ KD632
♦ Kkn64
♣ 102

♠ 986542
♥ ---
♦ 972
♣ kn754

Man kan väl tänka sig att två någorlunda samtränade par åstadkommer följande:

Väst	Nord	Öst	Syd
pass	pass	pass	1♣
1♥	2♣	D	3♣
pass	pass	pass	

Utan gensvar från partnern har Öst gjort sitt och Väst gjorde det redan med inklivet.

Vid nio bord av de 26 spelades mycket riktigt 3 klöver. Vid sex bord fick Öst-Väst behålla ett kontrakt på tvåtricksnivån. Övriga Öst-Väst-par famlade vidare i blindo på 3-läget och bara snälla motståndare räddade ett par av dem från ett uselt resultat.

Efter första omgångens 24 brickor hade åtminstone ett av "mina" par skött sig:



Daniel Sivelind.

Sara Asplund Sivelind - Daniel Sivelind, LudvikaBygdens BK 819,8
Ylva Strandberg - Adam Stokka, BK S:t Erik 764,8
Marie Johansson - Johnny Petersson, Sällskapet, Ronneby 750,9
Gullvi Högberg - Sören Lennartsson, Falköpings BS 749,2
Harriet Philipson - Arne Klasén, Norrköpingsbridgen 705,2
Ahlesveds låg trettonde på 656, Wahlestedt-Andersson artonde på 647 och Grönkvists tjugetta med 624.

Ett förtjust fniss hördes över axeln när jag tittade på scoretavlan till andra omgångens första bricka.

♠ ED
♥ 108754
♦ D103
♣ KD6

♠ Kkn10
♥ Ekn9
♦ E85
♣ E983

♠ 73
♥ KD632
♦ Kkn64
♣ 102

♠ 986542
♥ ---
♦ 972
♣ kn754

De båda första resultaten på listan var 6NT av Öst med två bet respektive 2♣ av Nord +1. Sedan följde ytterligare fem 2 spader med jämn hemgång eller en straff. Vad var detta?

Att Öst-Väst som satsade på 6 sang hade haft något missförstånd var uppenbart men 10-11 stick är ju inte orimligt.

Vad som hände vid ett av 2♣-bordet vet jag. Syd öppnade med årets tuffaste 2♦ Multi och Väst bestämde sig för att avvakta. Nord tyckte sig ha ganska bra kort om partnern hade hjärter och visade det med 2♠. Öst hade nog klart för sig vad det handlade om men något bud hade han inte. Och när Syd passade ville Väst inte agera när Nord bjudit positivt.

Tatiana Trendafilova och Fredrik Jarlvik tillhör inte de räddhågade och följande bricka är ett gott exempel.

♠ EK
 ♥ D
 ♦ Kkn83
 ♣ Ekn10973
 ♠ D1083
 ♥ Ekn107
 ♦ E1042
 ♣ D
 ♠ 7542
 ♥ K8543
 ♦ 976
 ♣ 2
 ♠ kn96
 ♥ 962
 ♦ D5
 ♣ K8654



Att inkassera toppstick är inte alltid så lätt som det ser ut. Här är ett exempel:

♠ KDkn10753
 ♥ E4
 ♦ kn7
 ♣ K8
 ♠ E9
 ♥ kn75
 ♦ 109632
 ♣ ED5
 ♠ 2
 ♥ 10962
 ♦ EK5
 ♣ 109432
 ♠ 864
 ♥ KD83
 ♦ D84
 ♣ kn76



Enligt uppgift gick det till ungefär så här:

Väst	Nord	Öst	Syd
1♦	2♣	pass	pass
pass	3NT	pass	3♣
pass		pass	pass

Öst spelade lydigt ut rutersex och bordet fick lägga lågt. Väst nöjde sig med den tia som möjligen var tekniskt rätt om man bara ser till rutern.

Men för given som helhet var det inte så ...

Björn Sörling får svara för dagens gåta.

♠ 10
 ♥ KDkn8
 ♦ 43
 ♣ EDkn764
 ♠ D6532
 ♥ 652
 ♦ ED97
 ♣ 5
 ♠ Kkn9874
 ♥ 1043
 ♦ kn2
 ♣ 93
 ♠ E
 ♥ E97
 ♦ K10865
 ♣ K1082



Från åskådarbänken är det en barnlek att straffa 4 spader. Ruteress då Väst lägger en negativ tia. Klövertio till esset (det kan ju inte vara bråttom med hjärter). Ruter tillbaka.

Men ... 22 par var i 4 spader och 14 av dem gick hem!

Nästa bricka hade ett liknande tema. Men här var det budgivning som straffade eller spelade hem kontraktet.

♠ Ekn752
 ♥ EK4
 ♦ 86
 ♣ kn82
 ♠ 86
 ♥ kn1072
 ♦ E
 ♣ ED10954
 ♠ 3
 ♥ D9863
 ♦ KD1073
 ♣ 76
 ♠ KD1094
 ♥ 5
 ♦ kn9542
 ♣ K3



6 klöver är en ren 50-procentare, men tyvärr sitter ruteress fel. Björn fick emellertid hem kontraktet för en ensamtopp.

Hur gick det till?

- resultatet är felscorat
- någon gjorde revoke
- Väst spelade ut ruteress från fel hand
- Väst vände med spader mot dubbelrenons sedan han fått för ruteress

1♠ av Nord och pass från Öst. Den Syd som nu ger Väst en rimlig chans att bjuda har ordnat beten. För inte lär Öst välja något annat utspel än ruterkung om han inte fått vägledning.

Efter 50 brickor fortsatte Grangärde att hålla ångan uppe:
 Sara Asplund Sivelind - Daniel Sivelind1573,8
 Marie Johansson - Johnny Petersson1518,9
 Vivianne Norling - Björn Sörling, Askims BK - Skara BS1468,2

Britt-Marie Warborn - Lars-Anders Callenberg, BK Albrekts..... 1456,2
 Ylva Strandberg - Adam Stokka.1437,8
 Gudrun Strandberg - Tore Stormo, BK S:t Erik - Arla BK1415,2

Wahlestedt - Andersson låg nia med 1381, Ahlesved - Ahlesved sextonde med 1314 och Grönkvist - Grönkvist artonde med 1301.

Ibland kan man tycka att detta med spekulativa tresangare går för långt.

♠ K74
 ♥ Dkn109643
 ♦ 42
 ♣ 9
 ♠ 3
 ♥ E87
 ♦ kn97
 ♣ Kkn7642
 ♠ kn1082
 ♥ ---
 ♦ ED10653
 ♣ 1085
 ♠ ED965
 ♥ K52
 ♦ K8
 ♣ ED3



Tre par hamnade i 3 sang trots tiokortstrumfen i hjärter. Syftet var förmodligen att skydda lågfärgshonnörerna men praktiken var minst sagt darrig. Ruter ut sänker kontraktet och även hjärteress hos Öst och ruteress hos Väst. 4 hjärter är däremot osättbart även om det skulle finnas två ruterförlorare. Egentligen kan man inte annat än beklaga att de tre tresangarna gav toppresultat.

De sista 14 brickorna för dagen gav bara marginella förändringar:
 Sara Asplund Sivelind - Daniel Sivelind..... 1928,3
 Marie Johansson - Johnny Petersson 1886,0
 Vivianne Norling - Björn Sörling 1839,8
 Tatiana Trendafilova - Fredrik Jarlvik, BK Lavec 1821,6
 Ylva Strandberg - Adam Stokka 1816,4
 1815,1 Britt-Marie Warborn - Lars-Anders Callenberg..... 1816,4
 Nia är Wahlestedt - Andersson med 1759, fjortonde Grönkvist - Grönkvist med 1705 och femtonde Ahlesved - Ahlesved med 1703.

SILVER 6 • GRÖNA HISSEN LAG • NORRSKEN • 86 LAG

NAMN	KLUBB/LAND	POÄNG
1 Båtbridge	Rudenstål - Lichtenstein - Nilsson - Stavås	112,53
2 LUCK	Ohlsson - Olofsson - Carbonnier - Tjårnemo	108,88
3 Naturligtvis	Gustawsson - Michielsen - Nilslund - Lemborn	99,71
4 Kiwi	Åstrand - Gustafsson - Björling - Björling	97,12
5 Hamarkameraterne	Jorgenrud - Bjaaland - Bauck Hamar - Opsahl	94,64

Fullständiga resultat: <http://db.svenskbridge.se/info/1671.htm>

BRONS 15 • KLÖVERTÄVLING • ICA PARKEN CITY • 54 PAR

NAMN	KLUBB/LAND	POÄNG	%
1 Margita Andersson - Maud Wedin	Sthlms-Polisens BS - BK S:t Erik	827,8	66,3
2 Christina Ederberg - Annica Carlsson	BK Albrekts	815,5	65,3
3 Love Emilsson - Einar Rättgård	BK Debut	774,6	62,1
4 Anita Bellskog - Jan Sörman	Falu BK - Korsnäs PBK	769,2	61,6
5 Stefan Nilsson - Carina Nilsson	Torpshammars BK	766,1	61,4

Fullständiga resultat: www.svenskbridge.se/tvl/226321

BRONS 16 • RUTERTÄVLING • RESTAURANG SAIGON • 62 PAR

NAMN	KLUBB/LAND	POÄNG	%
1 Nicklas Sivelind - Simon Gustavsson	LudvikaBygdens BK-Frölunda BS	936	65,0
2 Carl-Johan Carlsson Melin - Christina Melin	Hedemora BS	917	63,7
3 Kjell-Åke Pålsson - Leif Persson	BK Tre Sang, Helsingborg	916	63,6
4 Ulla Pettersson - Kenneth Hedström	BK S:t Erik	848	58,9
5 Erik Ouchterlony - Ulla Ouchterlony	Filbyter Bridge	847	58,8

Fullständiga resultat: www.svenskbridge.se/tvl/226322

BRONS 17 • RESEKAPARNA KÖP EN SOL • 323 PAR

NAMN	KLUBB/LAND	POÄNG	%
1 Magnus Wegestål - Emil Vall	Malmö BK	5271,3	68,6
2 Mats Pettersson - Jaenita Johansson	BK Lavec - Borås BA	5150,7	67,1
3 Lars Ericson - Bo Ericson	Gävle BK	5134,0	66,8
4 Ida Grönkvist - William Hernebrink	Filbyter Bridge	5108,0	66,5
5 Simon Bech - Jesper Rundin	BK S:t Erik - Borlänge BK	5066,3	66,0

Fullständiga resultat: www.svenskbridge.se/tvl/226323

BRONS 18 • MCDONALD'S • 274 PAR

NAMN	KLUBB/LAND	POÄNG	%
1 Birger Eriksson - Klas Mårtensson	Kalmar AIK - BK S:t Erik	4318,4	66,2
2 Håkan Myrhagen - Birgit Johnson	BK Sekvens, S-torp-Uddevalå	4281,7	65,6
3 Stefan Nilsson - Carina Nilsson	Torpshammars BK	4208,8	64,5
4 Anita Eriksson - Mona Beckman	Sigtuna BS - Märsta BK	4076,4	62,4
5 Gunnel Rosberg - Anders Fälling	Örebrobrigden	4054,3	62,1

Fullständiga resultat: www.svenskbridge.se/tvl/226324

BRONS 19 • NERRIKES ALLEHANDA • 117 PAR

NAMN	KLUBB/LAND	POÄNG	%
1 Ann-Christin Ahlström - Sven Andersson	Örebrobrigden - Arvika BS	1769,1	64,7
2 Hans-Olof Hallén - Thord Lindberg	Malmö BK - Boden-Sävast BS	1744,9	63,8
3 Rasmus Andersson - Jan-Inge Tuvevsson	Munka Ljungby BS	1727,9	63,2
4 Andreas Hörnfeldt - Morgan Svensson	Storsjöbygdens BK	1721,8	62,9
5 Ivars Rubenis - Ugis Jansons	Lettland	1692,1	61,8

Fullständiga resultat: www.svenskbridge.se/tvl/226325

Båtbridge segrade i succétävling

TEXT: THOMAS WEDIN

Lagtävlingen Gröna Hissen silver blev en riktig succé.

Hela 86 lag kom till start när Båtbridge segrade.

Ytterligare en lagtävling har gjort entré i Bridgefestivalen.

Efter förra årets succé, Gröna Hissen i bronsformat, så har en silvertävling fått maka på sig för en lagsilvertävling i Gröna Hissen.

Det uppskattades av festivalbesökarna, för hela 86 lag kom till start.

Vann gjorde lag *Båtbridge* med S:t Erik-kvartetten Ola Stavås, Börje Rudenstål, Johan Nilsson och Kim Lichtenstein.

– Det här är en jättebra och trevlig tävling som gärna får stanna på programmet. Kul att få lite revansch, säger de.

För många av spelarna som deltog har också spelat i Chairman's Cup, men åkt ur.

– Bridgefestivalen är årets höjdpunkt. Alla tycker det är roligt och det finns många olika tävlingar som passar alla som man kan spela, säger Börje Rudenstål som varit med på alla festivaler sedan starten i Skövde för över 20 år sedan.

Namnet båtbridge?

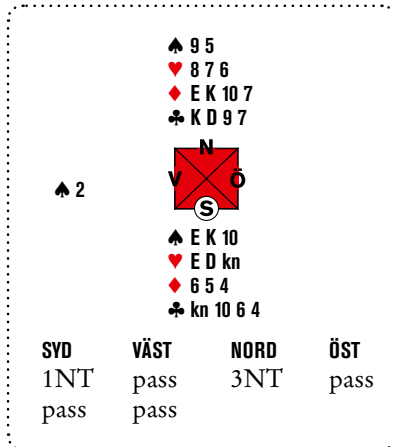
– Vi brukar ta en helg och spela bridge i en båt, säger de.

Gröna Hissen lag i brons spelas med start torsdag morgon.

På bilden ses fr v Ola Stavås, Börje Rudenstål, Johan Nilsson och Mårtensson. Den senare linsluts slutade trea. Kim Lichtenstein, som ingick i lag Båtbridge saknas på bilden.



LÖSNING – TOMMYS LÄTTA

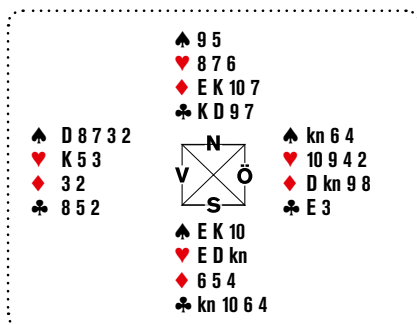


Utspel: spadertvå, udda enligt 10-12.

Hur tänker du dig hemgång, när Öst sätter i spaderknekt på utspelet?

Ta utspelet och spela ruter till kung. Därefter ska ni maska i hjärter!

Hela given:



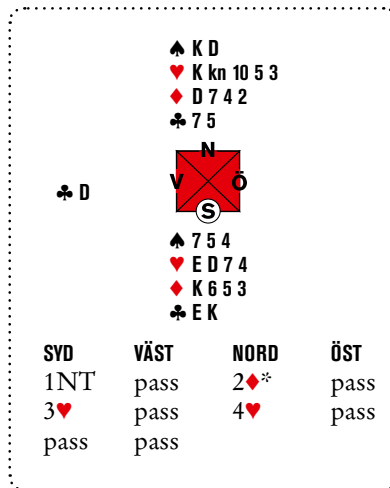
Väst kan inte fortsätta spaderattacken utan att ge favör. När han slår ifrån sig med ruter vinner bordet. Sedan är det dags att driva ut klöveress för hemgång.

Börjar man med att driva ut klöveress riskerar man i onödan kontraktet, eftersom Öst får tillfälle att slå sönder Syds dubbelhåll i spader.

LÖSNING – TOMMYS SVÅRA

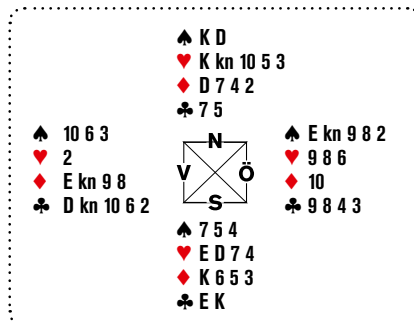
När Nord informerar om femkorts hjärter hoppar Syd för att visa maximala värden och fyrkorts stöd.

Utspel: klöverdam.



Efter klöveress spelar ni trumf till bordet. På nästa trumf sakar Väst. Hur ska man fortsätta?

Spela spaderkung till försvaret!
Hela given:



Öst vinner och spelar kanske en tredje trumf till bordet. Spaderdam, klöver till kung och spaderstöld följs av låg ruter från båda händer! Tar Väst in sig följer ruterfavör till kung. Ruter mot dam ger sedan hemgång.

Vinner Öst rutersticket följer omedelbart dubbelrenonsvända för hemgång.

Inte heller hjälper det om Öst returnerar rutertio, när han är inne på spaderess. Ruterdam lär vinna sticket. En tredje trumf, spaderdam, klöverkung och spaderstöld följs då av låg ruter, som Väst vinner. Favör följer.

Tar man tre ronder trumf innan man spelar spader kan Öst returnera klöver som förstör kommunikationerna för spelföraren. Inte duger det att ta ut andra klövern innan man spelar spader, eftersom spadervända då ställer till bekymmer.

Besök Bridgeförlagets FESTIVAL-SHOP

(till höger om cafeterian)

Vi säljer bl a:

- BRIDGE-KLÄDER
- SVENSK LITTERATUR
- UTLÄNDSK LITTERATUR
- SPELKORT
- FACIT-SPELKORT
- BUDLÅDOR
- MJUKPLASTBRICKOR
- PRESENTARTIKLAR
- ... OCH MYCKET MER!

FESTIVAL-ERBJUDANDEN:

ÖBERGS SPELKORT

12-pack 150:–

Ord. pris 180:–

NY! LAWRENCE:

TIPS ON CARD PLAY 180:–

Ord. pris 219:–

• PIATNIK 100% PLAST 75:–

Ord. pris 149:–

REA-BORD
med många
nedsatta varor

!!!!!!

Festival-erbjudanden gäller så långt lagret räcker!



www.bridgeforlaget.se

Chairman's Cup – finaldags

TEXT: TOMMY GULLBERG & TJOLPE FLODQVIST

Med danska lag i vardera semifinal, fanns chansen till en heldansk final. Litauen satte stopp för det. Därmed möter Litauen (Wojciech OLANSKI, Vytas VAINIKONIS, Apolinary KOWALSKI, Jerzy RUSSIAN, Andrei ARLOVICH och Erikas VAINIKONIS) Danmark 2 Open (Ole RAULUND, Thomas VANG LARSEN, Michael ASKGAARD och Kasper KONOW).

Här inleder Tjolpe Flodqvist med några kommentarer från gårdagens spel.

Semifinalens första bricka bjöd på ett subtilt motspelsproblem i matchen mellan Danmark och Lettland.

♠ 876
♥ K87
♦ Kkn742
♣ 73

♠ Kkn53
♥ kn43
♦ ED
♣ EK62

♠ D1092
♥ E95
♦ 653
♣ kn94

♠ E4
♥ D1062
♦ 1098
♣ D1085

Väst blev spelförare i 3 sang med ruterutspel till damen och Syd kom strax in på spaderess och rensade rutern. Spelföraren tog sina spaderstick och Syd sakade en hjärter och en klöver, varefter spelföraren slog i från sig med ruter. Nord vann med knekten och fortsatte med kungen och sjuan. Syd sakade klöver och Väst hade nio stick.

Vems var felet? Nord måste indikera vilken färg han ansvarar för med sitt ruterspel. Syd tyckte kanske att den lägre sticktagaren (knekten) var signalen, eftersom Syd måste saka i nästa stick. Nord kanske menade att valet mellan kungen och sjuan var det kritiska, eller så tänkte han inte alls i dessa banor.

Bricka 6 var en anständig stor-slam.

♠ 7
♥ K752
♦ KDkn1072
♣ 93

♠ 108542
♥ 986
♦ 5
♣ D1075

♠ EK93
♥ ED10
♦ E9
♣ Ekn82

Väst	Nord	Öst	Syd
Russyan	Werdelin	Kowalski	Pedersen
pass	3♣*	pass	2♣
pass	4♣	pass	3NT
pass	6♦	pass	4♥
			runt

3♣ visade ruter och 3NT ca 22-24. Jag vet inte vad 4♣ betydde, men det visade nog inte kung fjärde i hjärter, eftersom Syd passade på 6♦.

Väst	Nord	Öst	Syd
Norris	Arlowich	Cohen	Vainikonis
pass	1♥	pass	1♣
pass	3♣*	pass	2NT
pass	5♦	pass	4♣
pass	pass	pass	7♦

Här kom hjärtern med i förhandlingen redan i första budronden. Därefter visade 3♣ ruterlängden och Syd hade ett förhållandevis enkelt pålägg till 7♦.

Spelföraren vann spaderutspellet och efter ruteress fortsatte han med spaderkung och spader till stöld, så att Öst var ensam om spaderhållet. På fyra ronder ruter hade förvaret svårt med sakningarna och det framgick snart att hjärtern satt 3-3.

♠ EK10865
♥ 104
♦ 654
♣ K2

♠ 93
♥ KD63
♦ D873
♣ D107

♠ D42
♥ Ekn9
♦ Ekn92
♣ E54

♠ kn7
♥ 8752
♦ K10
♣ kn9863

Väst	Nord	Öst	Syd
Russyan	Werdelin	Kowalski	Pedersen
2♣	pass	1NT	pass
2NT	pass	3NT	pass
pass	D	pass runt	

Det var en bra dubbling för att få sin högfärg ut och Syd kunde ana vilken det var. Spaderknekt gick till damen och kontraktet gick två bet för +500.

♠ D8643
♥ K94
♦ 7
♣ D963

♠ K97
♥ E82
♦ 1052
♣ EK84

♠ Ekn102
♥ 53
♦ Dkn8643
♣ 7

♠ 5
♥ Dkn1076
♦ EK9
♣ kn1052

Väst	Nord	Öst	Syd
Russyan	Werdelin	Kowalski	Pedersen
D	2♥	D	1♥
2♣	pass	4♣	pass
pass	D	pass	pass
5♣	D	5♦	D
pass	pass	pass	

Denna dubbling av 4 spader var inte lika lyckad. Det hade varit OK om polackerna stannat där, men när de klev av i 5 ruter visade det sig vara ostraffbart; +550 till Öst-Väst.

Bricka 32 var en riktig rallarsving i matchen mellan Danmark och Norge.

♠ 108542
♥ 10
♦ Dkn97
♣ 1098

♠ D76
♥ ---
♦ EK10532
♣ Dkn53

♠ EK
♥ kn532
♦ 64
♣ EK762

♠ kn93
♥ EKD98764
♦ 8
♣ 4

Väst	Nord	Öst	Syd
Berg	Raulund	Brandsnes	Larsen
1♦	pass	1♥	4♥
pass	pass	D	pass runt

Uppriktigt sagt tycker jag att 1♥ var ett dåligt bud, såvida det inte var ett relä. Hur som helst fick man in 500, men det räckte inte på långa vägar.

Väst	Nord	Öst	Syd
Askgaard	Hansen	Konow	Svindahl
1♦	pass	2♣	5♥
6♣	pass	pass	pass

Syds kraftiga spärr gav inte motståndarna en chans att ducka för slammen. Hjärterutspelet kunde stjälas lågt och spelföraren kunde ta en hjärterstöld högt och hade ♠EKD, ♦EK samt sju trumfstick för hemgången och 13 imp.

Tredje omgången präglades av vilda fördelningar på var och varannan bricka med 6-6-, 6-5- och 5-5-fördelningar med missanpassning. Men först en kryptisk budgivning till det tursamma kontraktet 4 sang.

♠ D92
♥ kn52
♦ 87
♣ Ekn1093

♠ kn87643
♥ D
♦ E32
♣ K84

♠ EK
♥ EK103
♦ kn109
♣ D762

♠ 105
♥ 98764
♦ KD654
♣ 5

Väst	Nord	Öst	Syd
Norris	Russyan	Cohen	Kowalski
1♥*	pass	1♠*	pass
2♣*	D	2♦*	pass
2♠	pass	2NT	pass
3♦*	pass	3♥*	pass
4♣*	pass	4NT*	pass
pass	pass	pass	pass

Jag gissar att alla markerade bud var artificiella. 1♥ visade spader och 1♠ alerterades som stark sang! Därefter vidtog XY-sang av något slag. 4NT verkar kryptiskt som naturligt bud, men Väst tyckte att man hade bjudit nog.

Ruterhonnör ut hade varit bättre, men efter klöverutspel till nia och dam blev det fem trick när Nord inte tog in ♣E efter ♠D. Likabricka efter 4 spader fem vid det andra bordet.

♠ ED7652
♥ 7
♦ ---
♣ EK10975

♠ K103
♥ E32
♦ 8753
♣ 864

♠ kn94
♥ KD105
♦ ED6
♣ Dkn2

♠ 8
♥ kn9864
♦ Kkn10942
♣ 3

Väst	Nord	Öst	Syd
Norris	Russyan	Cohen	Kowalski
pass	1♠	pass	2♣*
pass	3♣	pass	3♦
pass	4♣	pass runt	pass

Väst hittade det betande trumfutspellet för en hundring.

Vid det andra bordet hade lagkamraterna på obekant sätt fått hem 4 spader för 12 imp. Jag gissar på hjärterkung ut och trumfvända i stället för trumfmatt med mera hjärter.

Danskarna hade tagit in dryga 20 imp och var på god väg att komma i fatt på denna bricka.

Vid det andra bordet hade Danmark scorat ett övertrick i 3 ruter. Dessvärre rann det ut 14 imp på denna bricka.

♠ ---
♥ 854
♦ EKDkn103
♣ 7632

♠ E10765
♥ ED1092
♦ 754
♣ ---

♠ 942
♥ Kkn
♦ 9862
♣ kn1084

♠ KDkn83
♥ 763
♦ ---
♣ EKD95

Väst	Nord	Öst	Syd
Norris	Russyan	Cohen	Kowalski
1♠	2♦	2♠	3NT
4♥	pass	4♣	D
pass	pass	pass	pass

Man kan ha synpunkter på denna budgivning, speciellt som Öst-Väst hade sex snabbstick att hämta i 3 sang. Hur som helst är det ovanligt med 1100 ut i ozon. 14 imp ut i stället får 10 in, som hade inneburit en praktiskt taget jämn ställning.

I fjärde rondon fick litauerne bet i 4 spader här.

♠ kn10
♥ K65
♦ Dkn10632
♣ K6

♠ EK74
♥ ED84
♦ 7
♣ 10732

♠ D9853
♥ 972
♦ K5
♣ E98

♠ 62
♥ kn103
♦ E984
♣ Dkn54

Jag vet inte om försvaret lyckats godspela två klöverstick innan ruteress var borta, men Norris fick hem sin genom att behandla hjärtern korrekt, d v s djupmask efter kn-10 före masken med damen.

Danskarna var ifatt när denna bricka lades fram.

Vinnare av Grand Tours
bridgekryssning med Birka:
Ingela Nelander Häll,
Borlänge

♠ D9
♥ 9
♦ KD108643
♣ 952

♠ Ekn86
♥ 1086
♦ E97
♣ D64

♠ K10543
♥ EKDKn7
♦ kn
♣ E8

♠ 72
♥ 5432
♦ 52
♣ Kkn1073

Väst Norris	Nord Vainikonis	Öst Cohen	Syd Olanski
pass	3♦	4♦	pass
4♠	pass	pass	pass

Efter singelhjärtern ut visste spelföraren hur han skulle hantera trumfen och tog alla sticken. Vid det andra bordet tog man bara tolv, men eftersom man bjudit ut den fina slammen.

Har man inte till 5♦, som ju leder till slam? 10 imp innebar att Lituanien ledde med 13, när det för få och för ointressanta brickor kvar för JASS.

I finalen får Litauen möta mer dansk dynamit, nämligen Denmark Open 2.

♣ ♦ ♥ ♠

Här följer fler givrar. Dessa är från *Chairman's Cup – Bonuscupen – signerade Tommy Gullberg.*

I Bonuscupen, där numera alla svenska kvarvarande lag härjar, öppnade jag svagt på:

♠ KD54 ♥ 942 ♦ KD8 ♣ kn73

Väst	Nord	Öst	Syd
			1♣*
	1♥		1♠
	2♦*		2♥
	3♣		3NT
	Fundering...		

Öppningen var 11-13 och efter 1 hjärter bjöd jag spader naturligt. 2 ruter var utgångskrav, varefter fortsättningen var naturlig. Passa! skrek jag inombords, när partnern



Sven-Åke Bjerregård.

grubblade. Anpassningen föreföll vara minimal. Men inte... 6 hjärter bjöd han.

Hela given:

♠ 96
♥ EKDK65
♦ E9
♣ EK109

♠ kn10872
♥ 87
♦ kn7653
♣ 6

♠ E3
♥ kn103
♦ 1042
♣ D8542

♠ KD54
♥ 942
♦ KD8
♣ kn73

Tja. Hjärtern 3-2 och spaderess före K-D gjorde slammen lättspe-lad. Sitter esset bakom i spader, får man hoppas på klövern. Ingen tokig slam alls! Så fel man kan ha.

Spelar man med Sven-Åke får man vara beredd på överraskningar.

♠ 2
♥ Ekn84
♦ 974
♣ KD742

♠ 86543
♥ 93
♦ EKDK105
♣ kn

♠ EDkn7
♥ 1075
♦ 632
♣ 653

♠ K109
♥ KD62
♦ kn8
♣ EI098

Väst	Nord	Öst	Syd
1♠	D	3♣*	4♥
4♠	pass	pass	D
pass	5♥?	pass runt	



Tommy Gullberg.

En bet. På sätt och vis var det rätt. Vid andra bordet fick våra motståndare behålla 4 hjärter, varför vi ändå tappat åtta imp.

Nu blev det två extra i bonus för bulgarerna i K1.

♠ 2
♥ ED754
♦ EK432
♣ K6

♠ kn3
♥ kn62
♦ kn98765
♣ 72

♠ 109764
♥ K1093
♦ ---
♣ E543

♠ EKDK85
♥ 8
♦ D10
♣ Dkn1098

6 sang ser ut att vara hemma från Nord. Elva stick sedan klöveress drivits ut. Sedan vet man spaderlängd hos Öst och ruterlängd hos Väst. Då kan man till och med saka ner sig till ess, hacka i hjärter och claima tolfte sticket på hjärterfyra. Men det känns förstås tryggare att behålla hjärterdam.

♠ D76
♥ KDkn73
♦ 10642
♣ D

♠ kn943
♥ 10952
♦ E9
♣ K109

♠ EI082
♥ 64
♦ 83
♣ E8765

♠ K5
♥ E8
♦ KDkn75
♣ kn432

Jag öppnade med 1 sang som Syd i fjärde hand. Partners högfärgsfråga dubblade Öst. Med 2 ruter berättade jag om håll men ingen högfärg och kom sedan till 3 sang.

Utspel klövertio till dam som stod! Nu blev det enkelt, eftersom Väst tog ruteress och fortsatte med klöverkung och klöver.

♠ K7	♠ 94		
♥ 76543	♥ Dkn		
♦ 10965	♦ Ekn72		
♣ ED	♣ kn9872		
		♠ D108632	
		♥ EK1098	
		♦ 4	
		♣ 6	
		♠ Ekn5	
		♥ 2	
		♦ KD83	
		♣ KI0543	

Väst	Nord	Öst	Syd
		Diana Damianova	
pass	pass	2♠!	pass

Svag 2-öppning med feta fem kort i andra högfärgen och åtta spelstick! Det brukar inte ens juniorerna ha.

♠ D109654	♠ EK2		
♥ kn8	♥ ED54		
♦ KD	♦ E62		
♣ 543	♣ E107		
		♠ 7	
		♥ 63	
		♦ 1098543	
		♣ kn862	
		♠ kn83	
		♥ KI0972	
		♦ kn7	
		♣ KD9	

Sedan Väst öppnat med 2 ruter Multi och spelat ut ruterkung, fastnar han i 6 hjärter eller 6 sang. Det är bara att trumfa ut, ta ut en spader-rond och dra trumfen och klöver i botten. Sedan petar man in Väst på ruterdam för spaderfavor. Lätt för alla utom för mig. Jag räknade fel på Västs sak och fick nöja mig med elva stick. Enda försvaret var att jag bara spelade utgång.

Lag Yellow önskade spela en revanschmatch mot oss efter att ha blivit oturligt (tycker dom) eliminerade i CC.

Kanske de kan bättre i en tredje match? Några disasters följer.

Bjudgalet av båda lagen:

♠ E10765	♠ ---		
♥ ED1092	♥ 854		
♦ 754	♦ EKDKn103		
♣ ---	♣ 7632		
		♠ 942	
		♥ Kkn	
		♦ 9862	
		♣ kn1084	
		♠ KDkn83	
		♥ 763	
		♦ ---	
		♣ EKDK95	

Väst	Nord	Öst	Syd
PG Eliasson	Tommy Bergdahl	Lars Ramquist	Jonas Petersson
1♠	2♦	2♠	3NT

Försvaret kan ta de sex första sticken (och senare ett sjunde) - eller sena stick, eftersom Nord inte har någon ingång - men PG hade andra vyer så budgivningen fortsatte:

Väst	Nord	Öst	Syd
PG Eliasson	Tommy Bergdahl	Lars Ramquist	Jonas Petersson
1♠	2♦	2♠	3NT
4♥	pass	4♠	D
pass	pass	pass	

Efter fyra runder ruter med hjärtersak från Syd var PG rejält trumf-

mat. Han stal och spelade hjärter till stöld och fick klöveress på sig. Stöld och trumfess! Taket rasade in. Sex bankade bet för 1400. Självlank jag för 200 i 2 spader med fyra straff efter samma misslyckade spelföring.

Ibland lönar det sig att släppa in motståndarna i budgivningen:

♠ Ekn8	♠ KD10742		
♥ EDkn10652	♥ ---		
♦ 97	♦ Kkn3		
♣ E	♣ D432		
		♠ 963	
		♥ 9843	
		♦ E65	
		♣ kn85	
		♠ 5	
		♥ K7	
		♦ D10842	
		♣ KI0976	

Väst	Nord	Öst	Syd
1♣*	1♠	pass	INT
2♥	2♠	3♥	pass
4♥	pass	pass	pass

Har man inte fått besked om sang-förslag från Syd kanske man toppar hjärtern som är teoretiskt rätt. Men nu var det inte aktuellt.

Nord spelade förresten ut spaderkung och när jag släppte den fortsatte han med spader. Syd fick stjäla bort sin trumfhacka i luften för 100% hemgång. PG stackarn gissat fel på trumfen i öppna rummet.

Det får en bli en tredje match, PG!



Diana Damianova.

Chairman's Cup Huvudcupen

Round of 32		Round of 16		Quarter-final		Semi-final		Final	
Denmark 1 Open	w 86	Denmark 1 Open	52	The Fitness Boys	114	Lithuania	w 153	Lithuania	
Tofta gård	65	The Fitness Boys ^w	66	Lithuania	w 178				
Skinny Bitch	58	Björnligan	55	England	104	JASS	137		
Björnligan	w 79	England	w 121	Abax	w 191				
Lag Lerner	w 59	Lag Lerner	75	JASS	w 155	Abax	148		
Never say die	40	JASS	w 105	Abax	w 57	Denmark 2 Open	w 206		
Greven	w 90	Greven	64	6 No Trump	147				
Bunk	56	Denmark 2 Open	w 82	Silla	w 93				
Pink Blend	w 85	Pink Blend	33	JASS	w 188				
Warner's Warriors	51	Abax	w 57	Denmark 2 Open	w 101				
Randers 3.0	w 96	Randers 3.0	54	Silla	101				
T-Bone	74	Silla	w 93	Lithuania	w 87				
6 No Trump	w 66	6 No Trump	w 64						
BK Gröna Kvistar	56	Yellow	59						
Katt-Bridge	w 88	Katt-Bridge	65						
Denmark Women	44	Lithuania	w 74						
Silla	w 80								
Bahaj	70								
Abax	w 109								
Skitur	42								
Syson	50								
Denmark 2 Open	w 91								
JASS	w 73								
Romania	53								
Säfsten	52								
The Fitness Boys	w 71								
Harpever	43								
England	w 91								
Latvia	34								
Yellow	w 100								
Team Zang	46								
Lithuania	w 74								

VuGraph Chairman's Cup

Du vet väl att vi sänder rama från slutskedet av Chairman's Cup?

En match i varje segment kommer att sändas på BBO. På Scandic Grand finns en ramateater där du kan följa den match som sänds. Gå in genom huvudentrén, tag till höger, passera receptionen och håll sedan till höger vid hissarna. Konferensrummet (Marquerell) ligger rakt fram, i änden av korridoren.

Are you aware of that the last stages of the Chairman's Cup are being broadcast on BBO?

Starting with the Quarter Finals one match in each segment is being broadcast on BBO. At Scandic Grand there is a VuGraph Theatre in the Marquerells conference room. From the hotel entrance turn right, pass the front desk and the elevators and you will find the Marquerell room in the far end of the corridor.

Jourspelare Det finns jourspelare till alla partävlingar med bronsstatus, för att alla besökare ska kunna spela, även om man inte har någon planerad partner. Kommer det ett jämnt antal spelare utan partner paras dessa ihop och jourspelaren får stå över. Kommer det ett udda antal spelare, får jourspelaren spela med en av dessa. Partnergarantin gäller förutsatt att man är på plats minst 15 minuter före spelstart.

Chairman's Cup Bonuscupen

Round of 32a	Round of 32b	Round of 16a	Round of 16b	Round of 8a	Round of 8b	Round of 4a	Round of 4b
Carina = 53 On the edge = 107	Skinny Bitch = 47 Hamarkameratene = 42	Skinny Bitch = 48	Denmark 1 Open = 64	Denmark 1 Open = 104	6 No Trump = 105	England = 21	Abax
Island = 129 Fem myror är fler än fyra elefanter = 98	Syson = 18 Snipers = 21	On the edge = 47	Denmark Women = 38	Denmark 1 Open = 104	6 No Trump = 105	England = 21	Abax
ABB minus en = 26 K1 = 121	Säfsten = 11 Suomi Karhuu = 16	Snipers = 48	Björnligan = 62	Björnligan = 48	K1 = 45		
Örebridgen Ek = 94 Impossible = 74	Harpever = 53 BOLS = 41	Never say die = 28	Pekkadores = 51	Björnligan = 48	K1 = 45		
Willie Garvin = 47 D2 Västergötland = 97	Latvia = 33 Skaronga = 48	Suomi Karhuu = 12	Lag Lerner = 91	Yellow = 100	Silla = 1		
Scottish Seniors = 89 D3 Skåne = 64	Team Zang = 31 Copenhagen = 39	K1 = 79	Copenhagen = 46	Yellow = 100	Silla = 1		
Kalas = 31 Pekkadores = 64	BK Gröna Kvistar = 40 YNWA = 24	Harpever = 42	Greven = 81	Katt-Bridge = 33	Yellow = 88	Harpever = 71	6 No Trump
Silvres = 91 E4 = 72	Denmark Women = 68 Ekeeeeeeens Fanclub = 22	Warner's Warriors = 17	Skaronga = 51	Katt-Bridge = 33	Yellow = 88		
Ekeeeeeeens Fanclub = 69 D2 Stockholm = 62	Bunk = 35 Silvres = 26	Skaronga = 52	Pink Blend = 44	Lag Lerner = 35	The Fitness Boys = 55		
Lund Kul Mixed Dreams 1.1 = 37 YNWA = 59	Skitur = 11 Pekkadores = 18	T-Bone = 26	Harpever = 62	Lag Lerner = 35	The Fitness Boys = 55	6 No Trump = 81	JASS
Copenhagen = 118 Charge it to the Underhills = 43	Bahaj = 66 Scottish Seniors = 25	Copenhagen = 62	Randers 3.0 = 41	K1 = 71	Harpever = 76		
Skaronga = 76 Zmrzlina = 63	T-Bone = 59 D2 Västergötland = 35	Bahaj = 32	K1 = 73	K1 = 71	Harpever = 76		
Gan Bei = 73 BOLS = 88	Warner's Warriors = 29 Örebridgen Ek = 3	BK Gröna Kvistar = 47	Katt-Bridge = 64	Greven = 36	England = 86		
Fritidsfabriken = 77 Suomi Karhuu = 104	Romania = 25 K1 = 40	Pekkadores = 51	Snipers = 55	Greven = 36	England = 86		
Snipers = 105 Blue = 63	Never say die = 49 Island = 15	Denmark Women = 42	Yellow = 93	Harpever = 95	Denmark 1 Open = 57	Yellow = 40	Harpever
Hamarkameratene = 94 Jemt å Ståndut = 47	Tofta gård = 16 On the edge = 33	Bunk = 15	Skinny Bitch = 43	Harpever = 95	Denmark 1 Open = 57		

Veckans lirare – aktuell ställning

Silverliraren 2016

Plac	Poäng	Namn
1	237,5	Pierre Carbonnier
2	237,2	Niklas André
3	233,3	Håkan Tjärnemo
4	232,2	Björn Ohlsson
5	224,8	Thomas Karlsson
6	219,0	Bengt Bellander
7	218,5	Johan Noberius
8	215,5	Patric Holmberg
9	214,3	Christer Sandberg
10	212,8	Torsten Eriksson

Bronsliraren 2016

Plac	Poäng	Namn
1	546,8	Mads Krøjgaard
2	529,1	Preben Taasti
3	501,3	Anders Olsson
4	491,1	Agneta Edbergh
5	466,6	Kerstin Schlyter-Sunnerholm
6	462,5	Solveig Washer
7	460,4	Arnold Ivansson
8	457,0	Morgan Johansson
9	455,8	Eva Benckert
10	448,9	Roger Ahlbom

Handikappliraren 2016

Plac	Poäng	Namn
1	288,0	Torbjörn Sandbäck
2	280,2	Alf Markussen
3	278,5	Stina Gottliebsson
4	276,9	Helena Hansson
5	275,5	Arne Johansson
6	274,2	Arnold Digre
7	274,0	Berit Högberg
	274,0	Leif Högberg
9	271,2	Laila Pettersson
10	271,1	Ing-Britt Johansson

Bra att veta om våra tävlingar

Du anmäler dig till våra tävlingar genom att dyka upp senast femton minuter före spelstart och fyller i blanketten på bordet för att boka din plats. Hittar du inga lediga platser tillfråga en tävlingsledare. Det spelas semibarometer vilket innebär att de olika grupperna i tävlingen inte spelar samma brickor samtidigt. Diskutera därför aldrig resultatet med någon spelare från en annan grupp förrän du har paus. Då kan ni vara säkra på att alla spelat brickorna. Ca 10 minuter efter tävlingens slut hålls prisutdelning.

Bra att veta om våra avgifter

- Bronstävling En spelavgift
- Silvertävling Två spelavgifter
- Guldruvan Tre spelavgifter

En spelavgift för kontant betalning vid bordet är 100:-. Spelare kan förköpa sin spelavgift i informationsdisken före spel och få 20% rabatt. Förköpta kort kan återlösas under hela festivalen, men är även giltiga kommande festivaler.

Alla favoriter vidare i veteranernas lagfinal

TEXT: BERTIL G JOHNSON

Inga sensationer inträffade i kvalspelet för veteranlag och även åttondelsfinalerna gav väntade resultat. Men i den första utslagsomgången var ett par av de tippade lagen illa ute.

BOLS (Peter Backlund, Göran Levan, Pär Ol-Mårs och Ric Sällsten) låg under med 8-37 mot Impossible efter ett par dyra brickor.

♠ K73
♥ KJ8752
♦ A2
♣ 103

♠ Q9842
♥ 4
♦ 873
♣ AQ65

♠ A
♥ Q9
♦ KQJ10954
♣ K98

♠ J1065
♥ A1063
♦ 6
♣ J742

För Backlund - Levan som Öst-Väst var detta ingen succébricka. De missade egna 5 ruter och lät Nord-Syd spela 4 hjärter. När Öst valde spaderess ut kunde kontraktet ha straffats med klövervända och en spaderstöld. Så blev det nu inte och spaderesset betydde bara att Nord sedan kunde maska ut Västs dam., vilket annars inte gått.

Vid andra bordet missade Anders Norin och Peter Krug ruterutgången men kunde bokföra 150 för 4 ruter med övertrick. Tillsammans gav det 13 imp.

♠ Q952
♥ 62
♦ AKJ8
♣ AJ8

♠ 864
♥ KQ3
♦ 9752
♣ Q94

♠ J3
♥ 10754
♦ 63
♣ K10732

♠ AK107
♥ AJ98
♦ Q104
♣ 65



Peter Backlund.

Jan Ottoson och Reine Gustavsson bjöd 6 hjärter och gick hem efter hjärterkung i utspel. Vid andra bordet nöjde sig Pär Ol-Mårs och Ric Sällsten med utgång.

Någon bra slam är det ju inte. Den kräver trumfen 3-2 och hjärtertio rätt (man lär ju spela på honnör-tia snarare än kung-dam i hjärter hos Öst). Men 13 imp gav den.

Även TopBridge (Björn Wenneberg, Göran Sellén, Peter Görnandt, Gunnar Andersson) var illa ute med 11-17 i halvtid mot 4 blue eyes. Anledningen var främst denna:

♠ 10
♥ 8752
♦ 4
♣ K87632

♠ 9862
♥ KQ6
♦ K876
♣ J5

♠ AKJ75
♥ A
♦ A1093
♣ AQ10

♠ Q43
♥ J10943
♦ Q52
♣ 94

Göran Forss och Per Malmström bjöd den utmärkta spaderslammen, som behöver att spaderdam faller eller att klövermasken går. Det lyckades inte Gunnar Andersson och Peter Görnandt med. 17-11 i halvtid.

Andra halvlek bjöd på en verkligt avgörande bricka:



Göran Levan.

♠ K763
♥ QJ6532
♦ Q98
♣ ---

♠ AJ9842
♥ A109
♦ 62
♣ J9

♠ 5
♥ ---
♦ AKJ107
♣ AKQ7432

♠ Q10
♥ K874
♦ 543
♣ 10865

Ottoson - Gustavsson bjöd 7 klöver som Öst-Väst. Det är ju en hygglig storslam som går hem med rutern 3-3 eller med 4-2 och längden hos Nord - fast då får trumfen inte sitta 4-0. Låt säga att det handlar om ca 60 procent hemgångschans.

När Öst stal ruter med klöverknekt betydde trumfsitsen en straff och 14 imp ut.

Att ta den höga stölden är nog ett felspel. Det lyckas bara när rutern sitter 3-3 och då duger nian lika bra. Ska man klara 4-2 i ruter måste Syd också ha klövertio.

I matchen mellan TopBridge och 4 Blue Eyes missade Hans Svidén och Waldo Whiteman slam och TopBridge kunde överta ledningen. Båda favoritlagen klarade sig vidare till kvartsfinal, BOLS med bara 48-43.

SM LAG VETERAN Slutresultat i kvalet

Rank	VP	Team
1	144.70	Göingarna
2	141.86	Kungsbacka UK
3	138.97	BOLS
4	138.64	U & Me Beer
5	132.80	TAKE
6	131.62	TopBridge
7	126.61	D 1891
8	123.43	LOST
9	122.71	4 blue eyes
10	122.67	Kungens vänner
11	122.57	ABB Västerås
12	122.05	Jämt Upp
13	121.93	Alingsåsarna
14	121.89	Tofta gård
15	121.53	Surprise
16	120.39	Impossible
17	119.73	Sjöman
18	119.22	Pelikanerna
19	119.19	Team EMA
20	117.51	Wyborowi
21	116.60	Groggen United
22	116.44	Lundström
23	113.97	KBA Klöver
24	111.18	Sjöbergs damer
25	110.55	Tre Sang Anders
26	110.26	Lag Rymnes LA
27	109.64	SKÖ-LIN
28	109.25	Stickmaskinen
29	109.23	U-a och en gammel dansk
30	108.18	Gamla ÖBBA
31	107.26	Malaga
32	107.02	KORT
33	106.57	Teds Dream
34	103.17	Larsarna
35	102.72	Ås BK
36	102.47	Dalamaskarna
37	102.42	Skåland
38	99.48	Stockköping
39	95.76	Lag Hudik
40	94.68	CLAHsarna
41	94.53	ABB On Tour
42	92.79	KAJJ
43	92.73	Kungsbacka
44	91.45	Öregubbs
45	90.10	Sörsele
46	89.95	Jan
47	89.80	Kjell med två L och ett S
48	85.31	Åkes Busar
49	83.01	SATE
50	79.07	Hoss
51	64.39	Team Jutta

Round of 16	Score	Quarter-final
Göingarna	w 47	Göingarna
Alingsåsarna	1	
Kungsbacka UK	w 26	Jämt Upp
Surprise	w 71	
BOLS	w 48	Surprise
Impossible	w 43	
U & Me Beer	w 56	D 1891
Kungens vänner	w 14	
TAKE	w 73	BOLS
ABB Västerås	w 39	
TopBridge	w 42	TopBridge
4 blue eyes	w 20	
D 1891	w 66	U & Me Beer
Tofta gård	w 28	
LOST	w 33	TAKE
Jämt Upp	w 42	

Dagens bild

VINNARE ONSDAG. FOTO: LARS OÅ HEDLUND.



Efter mina 5♠ borde partners 5NT rimligtvis vara knektfråga. Jag får inte ihop det annars...

Varje dag under Bridgefestivalen kommer vi välja ut en vinnare i Dagens bild som får en spelkupong till våra tävlingar.

Din bild kan vara allt från din partner i högform vid bordet, någon dråplig situation du lyckats fånga, ett lagfoto eller något ut-
anför arenan. Ja, kort och gott allt som händer och sker i Örebro
under Bridgefestivalen är OK som tävlingsbidrag.

För att delta gör du så här:

1. Ta ett foto vid årets Bridgefestival.
2. Skriv en bildtext
3. Skicka det via e-post till carina@svenskbbridge.se eller via MMS till 070-964 29 65
4. Vinnarna utses av bulletinredaktör Peter Ventura och presenteras i bulletinen samt hemsidan.

I o m inskickandet av din bild ger du också Svenska Bridgeförbundet publiceringsrättigheter till bilden.

Vidareutbildning för nya spelare i seminarieform

Under flera år har Svenska Bridgeförbundet tillsammans med Nya Bridgeskolan från BK S:t Erik arbetat med ett koncept riktat till nybörjare och mindre rutinerade i samband med Bridgefestivalen. Det består i att efter fem av veckans tävlingar arrangera seminarier med kort teoridel och en genomgång av utvalda brickor från dagens tävling. Seminarierna äger rum på Scandic Grand Hotel, mitt emot Conventum Arena i Örebro.

Våra seminarier arrangeras dagligen efter avslutad handikapptävling med start söndagen den 31 juli fram till torsdagen den 4 augusti.

Ett seminarium går normalt sett till som så att varje deltagare får ut en givsamling. Därefter inleder den som håller i seminariet med ett kortare på förhand planerat föredrag som kan handla om upplysningsdubblingar, spärrbud, kravbud, ja kort och gott vad som helst egentligen. Därefter släpps ordet fritt och man får fråga och diskutera kring den tävling som varit eller vad man så önskar dryfta. Seminarierna brukar vara mycket uppskattade bland våra deltagare. Seminarierna är gratis att delta i, man betalar inte heller för den dokumentation man får för vart och ett av passen. Inget av seminarierna repeterar sina teman utan det är alltid nya genomgångar för den som är med på flera av seminariepassen.



Våra instruktörer från Nya Bridgeskolan borgar för högsta professionalitet och leder övningarna. Här följer ytterligare information om årets seminarier:

Tiderna är cirkatider, men vi siktar på 18.30 @ Scandic Grand Hotel

~~Söndag 31/7 18.30
Måns Berg –
Dubblingar~~

~~Vad betyder min partners dubbling?
Måns kommer under denna timme att ta upp några typiska upplysningsdubblingar samt några lägen då dubblingen är en straffdubbling.~~

~~Måndag 1/8 18.30
Anna Roos-Karlsson –
Vem har vad?~~

~~Kan man med hjälp av budgivning och försvarsspel räkna ut hur det sitter på den aktuella givern?
Anna kommer att ta upp ett antal exempel för att visa på hur man kan räkna ut hur korten kan sitta hos motståndarna.~~

~~Tisdag 2/8 18.30
Catarina 'Katt' Midskog –
Alla bjuder~~

~~Om du spelat försvaret på över 50% av brickorna har du oftast passerat för tidigt i budgivningen.
Bli en vinnare - bjud oftare, men bjud på rätt kort!~~

~~Onsdag 3/8 18.30
Ida Grönkvist –
Spela bättre försvar!~~

~~Hur samarbetar vi i försvaret? För att lyckas spela försvar på ett så bra sätt som möjligt är markeringar en nödvändig hjälp.
Det är viktigt att ni som par är överens om vilka markeringar ni använder och i vilka lägen, så att ni underlättar ert försvarsspel.~~

~~Torsdag 4/8 18.30
Catharina Ahlesved –
Att spela ut, tur eller skicklighet att lyckas?~~

~~Ett bra utspel kan jämföras med en bra drive i golf eller en vass serve i tennis. Det är därför viktigt att du lägger en tanke på ditt utspel så er sida tar kommandot på brickan.~~



Veckans lirare i tre kategorier



Alla silvertävlingar utom den inledande IAF tävlingen räknas.
Bästa 4/6 tävlingar räknas.



Här räknas alla morgon- och kvällsbrons (ej sista söndagen el. klöver/rutertävlingen 3/8).
Bästa 9/13 tävlingar räknas.

Hur går det till?

Man adderar sin inspelade procent i de olika deltävlingarna. Om en spelare spelar fler än antalet tävlingar som räknas tas automatiskt de sämsta resultaten bort.

Topp-10 i respektive kategori publiceras i bulletinen och på Internet. Vinnarna koras efter lördagens tävlingar.

Kompleta resultatlistor finns i spellokalen samt på Internet.

De tre främsta i respektive kategori belönas med prispengar. 5.000 - 3.000 - 1.000 i silver, 3.000 - 2.000 - 1.000 i brons och 1.500-1.000-500 i hcp.

Handikappliraren

Alla handikapptävlingar räknas. Bästa 5/7 möjliga tävlingar räknas.



ENKELT och SMIDIGT, PENGAR att SPARA och EXTRA PRISER att VINNA

Köp Festivalklippet för endast 300 kr och Du får spela obegränsat antal brons-, silver- eller guld tävlingar* den 5 - 7 augusti 2016, alltså de tre sista dagarna på årets Festival.

Kortet är personligt och förutom att Du spelar "fritt" deltar Du även i vårt lotteri där nyttopriser lottas ut varje dag.

*Gäller ej SM Par



Du spelar hur många tävlingar du vill och har många chanser på dig att vinna i vårt Festivallotteri, 300:-

Olga Volga 6:

Vågar Olga spela så?

TEXT: AHTO UISK

Den fina tävlingen i London fortsatte, och det gick ganska bra för Olga och mig. Som här, mot ett mycket känt italienskt par.

D 8 6	
9 4 2	
D kn 6 5	
kn 4 3	
E K 7	9 3 2
kn	K 10 7 6
9 2	E K 4 3
E K D 9 8 7 2	10 6
	kn 10 5 4
	E D 8 5 2
	10 8 7
	5



Signor A som Väst blev snabbt spel-förare i 6 klöver. Jag spelade spadersex ut, till Västs ess. Han trum-

fade ut, och fortsatte med hjärter-knekt till Olgas dam.

Hon såg vad som var på gång - Väst ville saka en förlorande spader på en av bordets hjärter. Så hon vände utan betänkande med en låg hjärter!

Signor A tittade eftersinnande på Olga.

Han hade hört att hon var duktig, men var hon verkligen så djärv om hon hade hjärteress? Han bestämde sig för att stjäla, men efter att så småningom ha stulit hjärter ännu en gång fick han ge upp,

Här var Olga spelförare i 4 spader:

	10 7 6	
	8 5 3 2	
	E K 2	
	K 4 2	
E K 9 3		8
K kn 10 7		D 9 6 4
7 3		D 9 5 4
D 5 3		10 9 8 6
		D kn 5 4 2
		E
		kn 10 8 6
		E kn 7

Både A och L hade bjudit hjärter, så utspelet blev hjärtertio till Olgas ess. Olga gav sig på trumfen, med en hacka mot bordets tia. När den höll kom mera spader, till knekt och kung.

Väst slog ifrån sig med hjärter som Olga stal. Nu följde ruter till kungen, hjärterstöld, ruter till esset och så stal hon bordets sista hjärter med sin sista trumf. Nu var det dags för klöver till kungen, och spadersju till Västs nia då Olga sakade ruter. Väst kunde ta för spaderkung också, men sedan måste han spela klöver in i Syds gaffel.

Här fick Olga applåder, både av publiken och motståndarna.

Det var hon nog väl värd!

Appell: Juniorernas Truppfond

Tack ni som bidragit till Truppfonden under säsongen. Vi har fått in över 67,000 kr av vilket ungefär 2/3 har spenderats. Om du önskar upp-gift om "till vadå" vänligen ta kontakt – info kommer också på hemsidan och i den info jag sänder till individuella bidragsgivare.

Dock har bidragen varit lite överraskande: 3-4 givare av 30 (av detta är några klubbar, vilket gör det reella antalet givare högre) har bidragit med över hälften.

Samtidigt som jag vill uttrycka min enorma tacksamhet till de stora sponsorerna vill jag här och nu framälla vikten av din tjuga här, din femtilapp där och ibland även den vackra hundralappen.

- Bössor kommer att stå uppställda under festivalen!
- Kortlekar säljs (hos Peter Ventura, men ta gärna kontakt med en truppjunior för hjälp om du önskar) där 20 kr går till Truppfonden.

Du är också välkommen att sända till bankgiro 5666-0434. Till dem som sänder minst 100 kr till bankgirot och anger namn, och som har sin email på medlemssidorna, sänder jag regelbundna uppdateringar om vad som händer i Truppen. Denna info går också till de klubbar som sänt.

Tack på förhand! *Martin (martin.lofgren@yahoo.se)*

Stöd våra juniorer

Gör ett besök i Bridgeförlagets shop vid cafeterian. Stöd svensk juniorbridge genom att köpa boken "En giv för framtiden II".

SM Par Mixed

RESULTAT EFTER DAG 1 • 64 BRICKOR • MEDEL 1600

		Poäng	%	
1	Sara Asplund Sivelind - Daniel Sivelind	LudvikaBygdens BK	1928,3	60,26
2	Marie Johansson - Johnny Petersson	Sällskapet, Ronneby	1886,0	58,94
3	Vivianne Norling - Björn Sörling	Askims BK - Skara BS	1839,8	57,50
4	Tatiana Trendafilova - Fredrik Jarlvik	BK Lavec	1821,6	56,93
5	Ylva Strandberg - Adam Stokka	BK S:t Erik	1816,4	56,76
6	Britt-Marie Warborn - Lars-Anders Callenberg	BK Albrekts	1815,1	56,72
7	Ulrika Lindström - Tobias Törnqvist	BK Everfresh	1793,6	56,05
8	Ylva Pyykkö - Jan-Erik Åsmo	BK Centrum	1784,8	55,78
9	Catrin Wahlestedt - Thomas Andersson	IFK Karlskrona - Malmö BK	1759,8	55,00
10	Gudrun Strandberg - Tore Stormo	BK S:t Erik - Arla BK	1753,1	54,79
11	Peggy Nyholm - Tommy Gunnarsson	Arvika BS - BK Falkenberg	1729,4	54,05
12	Helena Strömberg - Dan Bylund	Sundsvallsbridgen	1717,9	53,68
13	Suzanne Lemborn - Erik Gulliksson	Karlstads BK - Gävle BK	1708,5	53,39
14	Maria Grönkvist - Johan Grönkvist	Örebridgen	1705,2	53,29
15	Catharina Ahlesved - Krister Ahlesved	Örebridgen - Uppsalabridgen	1703,4	53,23
16	Marie Binglöv - Roland Myrvold	Filbyter Bridge	1688,4	52,76
17	Pernilla Näs - Thomas Karlsson	Storsjöbygdens BK	1685,7	52,68
18	Sten Gustavsson - Ässy Sandéhn	Falköpings BS	1684,9	52,65
19	Lena Johansson - Leif Johansson	Ulricehamns BK	1679,6	52,49
20	Ewa Sjöberg - Göran Andersson	Skövde BA - BK ALERT	1658,7	51,84
21	Gun Karlsson - Lars-Erik Johansson	Filbyter Bridge	1657,5	51,80
22	Inger Lockner - Per-Arne Lindström	Skogs BK	1653,4	51,67
23	Lena Kjellgren - Stefan Åstrand	Oskarshamns BK	1632,6	51,02
24	Gullvi Högberg - Sören Lennartsson	Falköpings BS	1631,7	50,99
25	Christina Westberg - Christer Nordqvist	Svegs BK	1629,6	50,93
26	Harriet Philipson - Arne Klasén	Norrköpingsbridgen	1628,8	50,90
27	Sofia Karlsson - Håkan Karlsson	Östra Torps BS	1626,6	50,83
28	Dorothy Tägt - Peter Johansson	Insjöns BK - Borlänge BK	1602,4	50,07
29	Eva Erlandsson - Gerhard Erlandsson	LUCK	1572,1	49,13
30	Pia Danielsson - Mats Danielsson	Kumla BS	1558,0	48,69
31	Anna Skau - Rolf Blomquist	Smedstadens BK	1556,3	48,64
32	Carina Halvorsen - Ulf Halvorsen	Vänersborgs BS	1544,4	48,26
33	Eva Gunnarsson - Peter Modh	BK Falkenberg	1541,0	48,16
34	Mia Eriksson - Hans Kvik	Uppsalabridgen	1539,2	48,10
35	Birgitta Rosenlund - Lars Jeppsson	Ystads BS	1530,1	47,82
36	Eva Rande - Bertil Tollbom	Märsta BK - Sigtuna BS	1524,4	47,64
37	Laima Rosén - Torgny Svensson	Uppsalabridgen	1522,8	47,59
38	Gun Bellander - Klas Bellander	BK Bridgehuset - Malmö BK	1517,6	47,43
39	Bonnie Clementsson - Jan Clementsson	Malmö BK	1507,8	47,12
40	Emilie Höber - Bengt-Göran Olofsson	BK Björken	1498,9	46,84
41	Pernilla Andreasson - Kjell Carlsson	Bollnäs BK - Sydjämten	1493,6	46,68
42	Karin Brundell-Freij - Anders Freij	LUCK	1483,6	46,36
43	Helena Axelsson - Christer Sandberg	Sölvesborgs BK	1471,3	45,98
44	Maud Kylinger - Gunnar Boström	Filbyter Bridge	1449,4	45,30
45	Ylva Rosvall - Jan Hjorth	Visby BS	1431,9	44,75
46	Gull-Inger Johansson - Nils Törnblom	Karlshamns BK	1391,1	43,47
47	Gunilla Åhlander - Jonas Andersson	Värnamo BK - Anderstorps BK	1383,8	43,25
48	Marielle Dietrich - Kent Larsson	Tjörns BK	1376,2	43,01
49	Eva Glans - Kjell Glans	Orust BK - Tjörns BK	1332,6	41,65
50	Karin Hartman - Erling Hartman	Piteå BS	1301,6	40,68
51	Ann Ohlsson - Patrik Elofsson	Tibro BK - Skövde BA	1266,7	39,59
52	Rigmor Stridsberg - Tuve Olofsson	Arboga BK	1192,5	37,27

Vi frågar...

Hinner du med att äta mellan allt bridge-spelande?

**Erik Spångberg,
Örebridgen:**

– Jag hinner jobba till och med. Jag är här bara på vardagskvällarna. På helgen blir det här eller på restaurang.



**Mats Mårtensson,
Lunds BK:**

– Ja, det gör jag. Typ räckmacka och öl. Det beror på vilken tävling man spelar. Spelar man brons tävlingarna kan det bli ont om tid, men man hinner till hotellet.



**Carl Norling,
Vänersborgs BS:**

– Ja, jag brukar gå på stan. Jag har ätit här på Conventum också.



**Margot Isberg,
BK Björken:**

– Ja, definitivt. I dag tog vi lunch på hotellet, men det kan också bli korv eller kaffe. Vi brukar spela två tävlingar och det finns gott om tid emellan.



**Thomas Ekendahl,
Smedstadens BK:**

– Ja, det hinner vi. Det brukar bli korv och macka i kafeterian. Vi har spelat de senare tävlingarna hela veckan.



**FRÅGESTÄLLARE:
THOMAS WEDIN**

SPONSOR:



We make your
brand come true

Torsdag 4 augusti PROGRAM

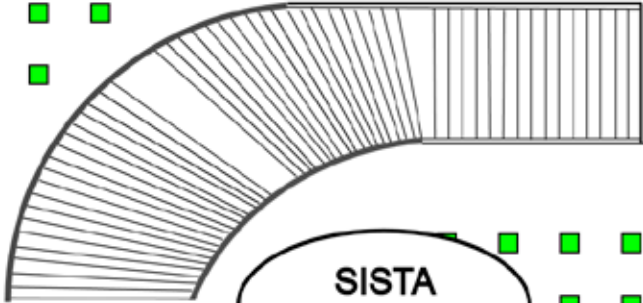
- 09.00-14.15 SM Par Mixed **X**
- 09.30-19.30 SM Lag Veteran, cup **V-W**
- 09.30-13.35 Brons 20, **M-Q**
Gröna Hissen lag
- 10.00-20.40 Chairman's Cup, **Scandic**
final
- 10.00-14.50 Chairman's Cup **Scandic**
Bonuscupen, 4b
- 10.00-13.30 Brons 21 **A-L**
- 14.30-18.05 Brons 22, hcp **A-L**
- 15.30-21.15 Silver 7, Gröna hissen **M-R**
- 15.50-20.40 Chairman's Cup, **Scandic**
Match om 3:e pris
- 16.00-22.00 SM Par Open, **X**
Sista chansen
- 19.00-22.45 Brons 23 **A-L**
- 20.55 Chairman's Cup,
prisutdelning

V - W
SM LAG
VETERAN

M - Q
GRÖNA HISSEN
LAG

M - R
SILVER

A - L
BRONS



SISTA
CHANSEN

SM PAR
MIXED

W
V
U
T
S
R
Q
P
O
N
M
J
I
H
G
F
E
D
C
B
A
K
L

X

