



Bk Lyx- Bulletin nr 37, 14/9-23

Nu när vi alla är ledsna för att vi återigen ska behöva uppleva ett fotbollsmästerskap utan svenskt deltagande var det skönt att denna vecka finna tröst i vår bridge! Tur att den finns! Vi var 17par som stred om segern och jag och Tomas var glada för att vi inte har någon typ av uteslutning för att vi spelar dåligt! (resultatet var ok men inte spelet..) Vi får komma och vara med nästa vecka igen, hoppas jag!

Denna vecka skriver jag om veckans tävling, men berättar också om den första omgången i allsvenskan, division 2, som gick i helgen. På slutet tar jag som vanligt denna vecka med ett avsnitt "Lite lättare". Nu handlar det om markeringar.

De över medel i veckans tävling var

PLAC	POÄNG	%	NAMN	KLUBB
1	243,0	64,29	Lars Jansson - Gunnar Jansson	
2	213,0	56,35	Hans Linusson - Bertil Ljungström	
3	207,0	54,76	Jan Ahlqvist - Jan Konar	
4	199,1	52,68	Jan Erixon - Björn Wenander	
5	196,9	52,08	Birgit Andersson - Ann Bergqvist	
6	196,0	51,85	Ulla-Britt Jensen - Nils Nordahl	
7	194,0	51,32	Tomas Andgren - Per Sjöberg	
	194,0	51,32	Peter Stenborg - Patric Janson	
9	193,0	51,06	Gunnar Ohlson - Leah Erikson	
10	191,3	50,60	Sven-Olof Jarkvist - Jan Andersson	

Pappa och son Jansson drog till med en riktig slutspurt i sista rondan och vann då ganska bekvämt. Vi gratulerar dem, Hans-Bertil och Jan-Jan för pallplaceringarna!

(Tyvärr får jag ingen ordning på mobilen så att jag kan visa de fotogeniska Lars och Gunnar....)



Bk Lyx- Bulletin nr 37, 14/9-23

Brickor

Vi börjar med en bricka från vinnarna, där Gunnar gjorde en tuff UD och Lars bjöd följsamt!

Bricka 16 brickan vänd
öst giv
öv i zon

	♠Axx ♥xxx ♦KTxx ♣Axx	
♠KQxx ♥AJ876 ♦J5 ♣J9	Nord Väst	ÖST ♠J8x ♥KT9x ♦Ax ♣Txxx
	♠T9x ♥Q ♦Q98xx ♣KQ86	
	Syd	

Väst	Gunnar	Öst	Lars
		pass	pass
1hj	D!	2hj	3ru
pass	pass	3hj	4kl
pass	4ru	pass	pass
pass			

Gunnars dubbling är hård. Men det är förmodligen hans enda chans att agera, så ska han göra något så är det nu. Jag valde att inte dubbla. Med den minimala handen vill jag gärna ha en 4-korts spader med mig när jag dubblar. Här var det dock helt rätt med en UD! Lars bjöd sina lågfärger i tur och ordning och de blev upputtade till 4ruter.

Försvaret inledde lite olyckligt med 2ggr hjärter ut. Nu hade Lars chansen att gå hem. Tyvärr satt han och halvsov, enligt honom själv. Kan ni se hur han skulle kunnat gå hem?

Lars stal och spelade ruter direkt till kung och ess. Spadervända som togs med esset. Lars gjorde rätt i ruter när han spelade ruter till damen. När han sedan la ner klöverkung satt han och halvsov och såg inte att väst la klövernio. Efter klöver till esset valde att toppa klövern vilket var fel eftersom man kan maska ut östs klövertio. Då får man slängt en spader på klöverdam.

Nu blev det en bet men ändå en mycket bra bricka eftersom de flesta fått behålla 2 eller 3hj vilket går hem precis.



Bk Lyx- Bulletin nr 37, 14/9-23

På nästa bricka hjälpte jag dem att hitta det bästa kontraktet 😞!

Bricka 19
syd giv
öst i zon

	♠Qxxxx ♥JTxxx ♦xx ♣x	
♠K98xx ♥Kx ♦AJ ♣KJxx	Nord Syd	Väst
	♠A ♥xxx ♦QT9xxx ♣T98	Öst

Väst	Nord	Öst	syd
			pass
1sp	pass	2kl	3ru 😞
4kl	pass	4NT	pass
5hj	pass	6kl	pass
pass	pass		

Funderade på att dra igång budgivningen med 2NT (svag lågfärgsspärr) men valde till slut att passa. När det blev min tur igen tyckte jag att jag skulle spärra trots att jag vet att det inte är lönt. Ska man spärra ska man göra det direkt. Andra gången är för sent! Nu hjälpte jag Gunnar som snyggt kunde bjuda 4kl för att visa lite mervärden och Lars var inte sen att då gå mot slam! Som det satt hade Lars inga problem att spela hem den. Hade jag inte gått in med 3ru ter hade budgivningen gått

Väst	Nord	Öst	syd
			pass
1sp	pass	2kl	pass
3kl	pass	3NT	pass
pass	pass		

På andra brickan krossade de oss också när de flesta bjudit 4sp med bet och de stannade i 3sp. Som tur var fick vi lite revansch på denna bricka (ni får också ett litet systemtips på vägen)

Bricka 21
nord giv
NS i zon



Bk Lyx- Bulletin nr 37, 14/9-23

♠xxx
♥Ax
♦KQTx
♣AQJx

Ni sitter öst och budgivningen går

Väst	Nord	Öst	syd
	2ru*	D	2hj*
pass	pass	?	

2Ru visade en svag 2-öppning i högfärg. 2hj visade att han kunde tänka sig att partnern kunde kämpa vidare med tre i sin högfärg om han hade kort för det. Alltså acceptans i båda högfärgerna. Vad bjuder ni?

Lars tyckte att han hade alldeles för bra kort för att säga pass så han dubblade igen. Inte rätt denna gång!

	♠KJ ♥KQxxxx ♦xx ♣Txx	
♠QTx ♥Txx ♦98xx ♣987	Nord Väst	ÖST ♠xxx ♥Ax ♦KQTx ♣AQJx
	♠A9xxx ♥J8 ♦AJx ♣Kxx	
	Syd	

Budgivningen fortsatte

Väst	Nord	Öst	syd
	2ru*	D	2hj*
pass	pass	D	RD
pass	pass	2NT*	D
3ru	pass	pass	D
pass	pass	pass	

Kommer faktiskt inte ihåg hur det gick till men vi fick 4 bet och 800. Tycker det borde vara 3sp+1hj+2ru+1kl=7stick till försvaret, men på något sätt fick vi tydligen 8stick...



Bk Lyx- Bulletin nr 37, 14/9-23

Efter partners 2ru bud (svag 2-öppning i högfärg) och dubbelt spelar vi så här
2ru-(D)-

-pass= visar minst 5korts ruter (oftast väldigt kort 0-1 i en av högfärgerna)

-RD= bjud din färg! (oftast svag hand)

-2hj= jag har anpassning i båda högfärgerna. Du får vara med och kämpa på 3-läget om du tycker det är rätt

-2sp= passa om du har spader, bjud 3hj om du har hjärter och minimum, Bjud 3kl eller 3ru om du har max och hjärter.

Vi mötte Jan Erixon och Björn Wennander på nästa bricka. Jan satt öst och bjöd lite annorlunda, men helt rätt denna gång.

Bricka 27
syd giv
ingen i zon

♠KT9x
♥A
♦K
♣AQJTxxx

Väst	Nord	Öst	syd
			pass
pass	1hj	D	pass
2sp	3ru	?	

2sp visar väl 8-11 ungefär. Vad bjuder ni?

Jan fegade ner sig i 4sp. Men budgivningen tog inte slut där...

Väst	Nord	Öst	syd
			pass
pass	1hj	D	pass
2sp	3ru	4sp	5ru
pass	pass	?	

Nu då?



Bk Lyx- Bulletin nr 37, 14/9-23

Jan hittade nu lite mervärden och bjöd 6kl! Budgivningen fortsatte

Väst	Nord	Öst	syd
			pass
pass	1hj	D	pass
2sp	3ru	4sp	5ru
pass	pass	6kl	pass
6sp	7ru	D	pass
pass	pass		

	♠Q ♥KJT9xx ♦AQTxx ♣x	
♠AJxxx ♥xxxx ♦x ♣K9x	Nord Syd	♠KT9x ♥A ♦K ♣AQJTxxx
Väst		ÖST
	♠xxx ♥Qx ♦J98xxx ♣xx	

Jan hittade att spela ut hjärteress och fortsatte med spader till Björns ess. Björn vågade dock inte lita på Jan utan vände med klöver. Då försvann en bet och Tomas gick tre bet -500.

Tack vare det fick vi hela 29% på brickan. Ingen hade bjudit lillslam vilket jag tycker är lite underligt... 29% undrar ni kanske? Jo alla hade ju inte hittat ruteress ut mot 4 eller 5sp och då gör man ju 7trick=510...

Allsvenskan division 2, västra

Allsvenskan är ju en trevlig tävling som är rikstäckande. Den högsta divisionen är elitserien och den näst högsta är superettan. I båda dessa serier får man möta lag från hela Sverige. I division 2 får man i Göteborg möta dem i region väst. Skall man gå upp till superettan krävs det att man vinner serien, vilket inte är helt lätt eftersom det är många likvärdiga lag som spelar i denna serie. Från Göteborg kommer tre lag, alla med chans att vinna- Lag Bunk, Lag Centrum och lag Everfresh.

Tävlingen spelas över två helger. Det är ingen lek! Man börjar att spela klockan 13 på lördagen och håller på till 22. På söndagen börjar man kl 9.00 och håller på till 18. Vi i lag Bunk spelade denna gång på 4 vilket innebar att alla i laget fick spela alla brickor. Det är inte optimalt eftersom hjärnan går på tongång efter några timmar. I alla fall på oss som inte är 20 fortfarande. Lite lättare om man kan få avbyte efter ett tag. Men det är riktigt roligt att spela eftersom man möter så många duktiga spelare.



Bk Lyx- Bulletin nr 37, 14/9-23

En bricka som var spännande vid de flesta bord var följande. Ronny Ovesson och Jan-Erik Åsmo fick följande upplevelse i den fjärde matchen mot Borås. Ni får Jan-Eriks budläge. Vet budgivningen men tyvärr inte riktigt hur han tänkte...

Bricka 14
öst giv
ingen i zon

♠QJ9x
♥Kxx
♦Txxxxx
♣-

Åsmo	Nord	Ronny	syd
		1ru*	3hj
pass	5kl	pass	pass
?			

Ronnys ruter var antingen äkta eller 15-16NT. Vad bjuder ni?

Jan-Erik trodde väl att nord max hade en hjärter och minst 8korts klöver. Han tänkte att 5kl kan stå. 5 ruter kan inte bli så dyrt så han valde att bjuda det för det är troligt att partnern har en del ruter. Budgivningen tog dock inte slut där utan fortsatte!

Åsmo	Nord	Ronny	syd
		1ru*	3hj
pass	5kl	pass	pass
5ru	6kl	pass	pass
?			

Nu då!

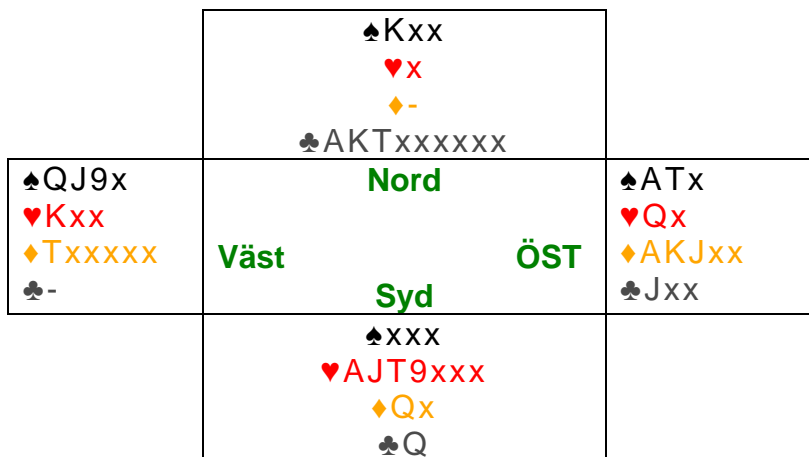
Vad är detta för ett budläge egentligen! Är partnerns pass krav till dubbelt (de spelar Meckwell)? Vilken hand har partnern?!!! Återigen tog han en billig försäkran när han bjöd 6Ruter. Budgivningen fortsatte

Åsmo	Nord	Ronny	syd
		1ru*	3hj
pass	5kl	pass	pass
5ru	6kl	pass	pass
6ru	pass	pass	D
pass	pass	pass	



Bk Lyx- Bulletin nr 37, 14/9-23

Brickan såg ut så här



Syd tyckte att det var troligt att hans partner var väldigt kort i hjärter så han spelade ut hjärteress. När han sedan fortsatte med hjärter kunde hans partner inte stjäla 😊! När spadermasken gick kunde 6ru inte betas! Det hade nog inte Jan-Erik räknat med när han bjöd 6ru! Fantastisk kul bricka om man var på rätt sida!

Vi tar ett känsligt budläge till från samma par. Denna gång var det Ronny som hade läget. De mötte Kungshamn i tredje matchen och hade riktigt bra fram till denna bricka. Ronny satt öst

Bricka 17
 Nord giv
 Ingen i zon



Åsmo	Nord	Ronny	syd
	pass	2kl	pass
2ru*	pass	3hj	pass
6sp	pass	?	

Ronnys 2kl visade minst 5kl och 12-16. Åsmos 2ru frågade hur Ronnys hand såg ut samtidigt som det minst visade invit. Ronny uppvärderade sin hand och bjöd 3hj som visade 15-16 och minst 5-4 i klöver- hjärter. Vad bjuda nu?



Bk Lyx- Bulletin nr 37, 14/9-23

Ronny tog en långstek! 5minuter eller så... Vad hade partnern? Förmodligen en renons någonstans eftersom han inte bjöd lite mer vetenskapligt. Kanske också 4korts ruter eftersom han inte bjöd 3hj direkt för att visa 6korts spader minst, utan ville lyssna med 2ru. Ronny hade många essvärden. Dessutom 3korts spader och singelruter! Han började fundera på vad Anders och Ylva skulle säga om han inte bjöd 7sp...Å andra sidan visste han att de hade haft väldigt bra innan så det var kanske dumt att riskera en bet i 7sp när de ändå ledde ganska stort... Till slut bjöd han dock storslammen.

	♠XX ♥XX ♦Qxxxx ♣Kxxx	
♠KQJT98 ♥JTx ♦AKTx ♣-	Nord Väst	♠A7x ♥Axxx ♦x ♣AQTxx
	♠XX ♥KQxx ♦Jxx ♣J9xx	ÖST Syd

Nord spelade ut ruter 7. Då kunde Åsmo ta esset, spela ruter till stöld. Klöver till stöld, ruter till stöld, klöver till stöld. Gå in på spaderess och spela en tredje klöver till stöld på handen. Nu kunde han dra ut trumfen, gå in på hjärteress och ta resten eftersom klöverkung nu ramlar under bordets ess och klöverdam blir stor. Han fick alltså $3sp+1hj+2ru+2kl+3klstölder+2rustölder=13stick$

Kan ni se hur försvaret kunde ha betat kontraktet?

Japp! Hjärter ut! Då har han ingen ingång för att hämta klöverspelen efter att han stulit fram och tillbaka och dragit ut trumfen. Men det går väl inte hitta i praktiken?



Bk Lyx- Bulletin nr 37, 14/9-23

I den andra matchen mot Göteborgslaget BK Everfresh-Ljungblad blev jag satt i ett svårt läge av Peter Nuoristo! Få se hur ni tänker

Bricka 9
 Nord giv
 ÖV i zon

♠AQJ9862 ♥Q9 ♦K ♣Qxx

Väst	Tomas	öst	syd
	3hj	3NT	?

Hur tänker ni och vad bjuder ni?

D,4hj,4sp var de första alternativ som dök upp. Efter ett tag rensade jag dock bort 4hj och 4sp eftersom de förmodligen går bet. Peter har ju säkert en lång klöverfärg eller ruterfärg. 3Nt går förmodligen hem om han hittar att toppa ut min kungsingel. Dubblar jag kommer han säkert att förstå att jag har den..., men kanske vågar han inte stå kvar i 3NT utan bjuder sin lågfärg. Går det bet? Till slut valde jag att säga pass vilket verkligen inte var rätt när sitsen var så här

	♠xxx ♥ATxxxxx ♦- ♣JTx	
♠KT ♥Jx ♦JTxxxx ♣xxx	Nord Väst	♠3 ♥Kx ♦AQ9xxx ♣AKxx
	Syd ♠AQJ9862 ♥Q9 ♦K ♣Qxx	ÖST

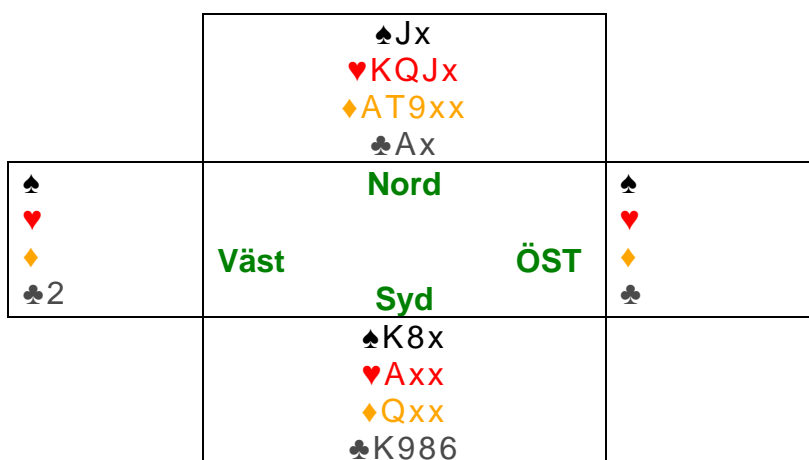
Jag spelade ut spaderknekt och bordets kung tog spelet. Nu hade ju Peter 12 ruter så han behövde aldrig fundera på om han skulle toppa ut min ruter eller inte 😊!
 9stick till honom och en riktig dålig bricka för oss när 4hj bara var en bet 😞. Borde tagit försäkringen i 4hj som ju faktiskt kan stå då och då. Eller dubblat. Har svårt att tänka mig att Peter står med i 3NT om jag dubblar med viss pondus...



Bk Lyx- Bulletin nr 37, 14/9-23

Stefan Åsgården hade ett bortspel i den femte matchen som han efteråt hade en intressant fundering runt.

Bricka 17 brickan vänd
syd giv
ingen i zon



Vet inte riktigt budgivningen men nord hade visat 4korts hjärter och syd hade förnekat 4korts högfärg. Stefan blev sittande som syd i 3NT. Låt oss säga att han fick klöver 2 i utspel enligt 10-12. Hur lägger ni upp spelföringen?

Den springande punkten är ju hur man behandlar ruter.... Stefan och spelföraren vid vårt bord spelade på dubbelmasken i ruter. De släppte alltså utspelet till handens kung och spelade ruter till tia.



Bk Lyx- Bulletin nr 37, 14/9-23

Sitsen var så här

	♠Jx ♥KQJx ♦AT9xx ♣Ax	
♠9xxx ♥xx ♦xx ♣QTxx2	Nord Väst	ÖST Syd
	♠K8x ♥Axx ♦Qxx ♣K986	

Vid vårt bord vände jag med spaderdam när jag kom in på ruter tio. Spelföraren var då chanslös i praktiken eftersom när han nu kom in på spaderkung och spelade ruterdam för dubbelmasken i ruter så kom jag in på ruterkung och kunde ta beten i spader. Förmodar att detsamma hände hos Stefan.

Båda spelförarna spelade alltså på att väst hade en av ruterhonnörerna. För varje mask man slår i färgen så har man 50% chans. $50\%+50\%=75\%$ enligt matematikens lagar.

Stefan har dock lite funderingar i efterhand på varför han inte skulle spelat som han gjorde. Väst har med stor sannolikhet 5korts klöver. Då har öst 2. Väst har alltså 8 (13-5) lediga platser för att ha KJ i ruter, medan öst har 11 (13-2) lediga platser. Sannolikheterna är alltså större att öst har kJ i ruter. Han tycker nu att han borde tagit klövern på bordet och spelat ruter till dam. Hade då väst haft kungen så skulle han fortfarande haft chansen att slå masken över väst med tian och gått hem om väst hade både KJ. Han menar att i och med att han först har 50% att ruterkung sitter hos öst och sedan (nästan) 50% chans att väst har ruterknekt så ger detta spelsätt bättre chanser än att spela ruter till 9an i första stick.

Att det är större chans att ha KJ om man har 11 kort än om man har 8kort är jag med på, men sedan är jag inte helt säker på matematiken... Men jag är å andra sidan bara 25-öres ingenjör medan Stefan gick hela vägen på Chalmers. Så vi får väl lita på honom 😊! Om ingen har andra uträkningar?



Bk Lyx- Bulletin nr 37, 14/9-23

Lite lättare

Markeringar

Bridge handlar ju mycket om att kommunicera med partnern. I budgivningen kommunicerar vi hur starka kort vi har och längder i olika färger. Sedan behöver ju spelföraren inte kommunicera med partnern mer eftersom han ser och bestämmer över den egna sidans gemensamma tillgångar. Försvaret däremot behöver fortsätta att kommunicera med varandra under själva spelet för att hjälpa varandra att bedriva ett bra försvar. Det gör de med olika typer av markeringar!

Styrkemarkeringar

En positiv styrkemarkering visar att man har något bra i färgen och en negativ styrkemarkering visar att man **inte** har något att hjälpa till med i färgen.

Hur gör man en styrkemarkering?

Ett lågt kort visar att man har något att hjälpa till med och ett högt att man inte har det. **Lågt=bra, högt=dåligt**

I vilket läge använder man styrkemarkering?

1. När partnern spelat ut ett högt kort (tex en kung), så markerar jag om jag har något att hjälpa till med eller inte
2. När partnern spelar ut ett lågt kort, men träkarlen tar med ett högt kort så signalerar jag vad jag har i färgen
3. När jag inte kan följa färg, utan måste saka ett kort så markerar jag i denna andra färg om jag har något bra eller inte

När jag markerar så försöker jag markera så **tydligt** som möjligt så att partnern har liten chans att missförstå mig!



Bk Lyx- Bulletin nr 37, 14/9-23

Exempel (när partnern spelar ut ett högt kort)

Spelförare syd har kommit i 3 NT. Vad lägger ni som öst när partnern spelat ut hjärterkung?

	♥765		
♥K	Nord		
	Väst		ÖST
	Syd		
			a. ♥842 b. ♥J32 c. ♥A32

Fall a: Du har inget att hjälpa till med så du gör en negativ markering genom att lägga 8an (var så tydlig du kan!). Läger du 4an är kanske din partner uppfattar att det är en positiv markering...

Fall b: Partnern har lovat damen när han spelade ut kungen så knekten är ett bra kort! Markera positivt med 2an!

Fall c: Här har du esset att hjälpa till med! Markera positivt med 2an!

Exempel (när partnern spelar ut ett lågt kort och träkarlen tar högt på bordet)

Spelförare syd har kommit i 3 NT. Vad lägger ni som öst när partnern spelat ut hjärtertvå och bordet tar med esset?

	♥E3		
♥2	Nord		
	Väst		ÖST
	Syd		
			a. ♥865 b. ♥J54 c. ♥Q87 d. ♥K95

Fall a: Du har inget att hjälpa till med så du gör en negativ markering genom att lägga 8an (var så tydlig du kan!). Läger du 6an är kanske din partner uppfattar att det är en positiv markering...

Fall b: Här har du iofs knekten men det är inget att yvas över så du markerar negativt med 5an. Ska vi inte lägga knekten för att vara tydliga...? Gränsfall. Knekten kan vara ett viktigt kort så vi slänger inte iväg den i onödan

Fall c: Här har du damen att hjälpa till med! Markera positivt med 7an!

Förhoppningsvis kan partner se att det är en positiv markering genom att se på sina egna kort.

Fall d: Här har du kungen att hjälpa till med! Markera positivt med 5an!



Bk Lyx- Bulletin nr 37, 14/9-23

Exempel (när du sakar ett kort)

Nord är spelförare i 3NT. Partnern spelar ut hj 2

	♠432 ♥AQ3 ♦KQJT ♣432	
♠ ♥2 ♦ ♣	Nord Väst	ÖST ♠AKQ7 ♥T76 ♦42 ♣T987
	Syd	

Spelföraren lägger låg hjärter på bordet. Du tar tian (högt i tredje hand) och spelföraren tar för knekten. Spelföraren tar för ruteress och spelar sedan ruter till bordets knekt och tar för de höga ruterna på bordet. Vilka kort lägger du på de fyra ruterna?

På de två första är det inte så svårt. Det är bara att följa färg. Men sedan? Du vill att partnern vänder med spader om han skulle komma in. Ditt lägsta kort i spader är ganska högt... Inte säkert att partnern uppfattar det som en positiv markering om du lägger det. Dessutom är det en hacka som du faktiskt skulle vinna stick med om du har lite tur. Markera därför negativt i de andra båda färgerna! Lägg klöver tio och hjärter 7! Kommer partnern in så kommer hen att förstå att det är spader du vill att hen vänder i. Eftersom du inte vill ha hjärter eller klöver! Sitsen var kanske

	♠432 ♥AQ3 ♦KQJT ♣432	
♠865 ♥98542 ♦983 ♣K6	Nord Väst	ÖST ♠AKQ7 ♥T76 ♦42 ♣T987
	Syd	
	♠JT9 ♥KJ ♦A765 ♣AQJ5	

När partnern kommer in på klöverkung så kommer hen att vända med spader och du kommer att få 4spadersspel vilket ger er en bet!

Markeringar är väldigt bra att använda sig av! Det svåra med dem är att de kräver koncentration! Både att man ska komma ihåg att själv markera, men framförallt att titta på partners markeringar! Men den energin ni lägger på detta kommer att betala sig eftersom ni oftare kommer att spela bra försvar än ni hade gjort annars! Bridge blir också roligare eftersom man på ett helt annat sätt kommunicerar och hjälper varandra.



Bk Lyx- Bulletin nr 37, 14/9-23

Nästa bulletin kommer det mer om markeringar. Det finns hur spännande saker som helst att berätta om dem! En del passar dock inte att skriva om här under "Lite lättare"!

Vi Syns på torsdag!

Vid tangenterna-Pelle Sjöberg

Kontaktuppgifter

Om du har en fråga till Stefans frågespalt så kontakta honom på:

stefan_asgarden@hotmail.com

Om du har någon annan form av bidrag som du tror skulle vara intressant för bulletinen så kontakta Pelle på:

peresjoberg@hotmail.com

Vill du avregistrera dig från dessa utskick så skickar du bara ett mail till mig. Är du medlem i Lyx och får utskicken via deras sida måste du dock använda det utskicket för att avregistrera dig.